

HE-VA DOUBLET

*Betriebsanleitung
Konformitätserklärung
Ersatzteilliste*

*Disc-Roller
6,3 – 8,0m*



Achtung: Vor der Inbetriebnahme, bitte diese Betriebsanleitung gründlich durchlesen, um mit den Sicherheitsanweisungen vertraut zu werden.



HE-VA DOUBLET

N.A.Christensensvej 34
DK-7900 Nykøbing Mors

Tlf. +45 97 72 42 88
Fax +45 97 72 21 12
info@hevadoublet.com

Inhaltsverzeichnis

KONFORMITÄTSERKLÄRUNG.....	3
SICHERHEIT FÜR DISC-ROLLER.....	4
SICHERHEIT UND ANWEISUNGEN ÜBER HYDRAULIKANLAGE.....	5
AUFKLEBER AN DER MASCHINE.....	6
TECHNISCHE SPEZIFIKATIONEN / DATEN.....	7
INBETRIEBNAHME DER MASCHINE.....	8
ANKOPPLUNG.....	8
TRANSPORT.....	9
ABKOPPLUNG.....	9
EINSTELLUNG UND JUSTIERUNG.....	10
DEICHSEL.....	10
SCHEIBEN.....	10
KANTENAUSRÜSTUNG.....	11
ABSTREIFER.....	12
SPRITZTUCH FÜR DAS MATERIAL.....	12
WARTUNG UND BEDIENUNG.....	13
ERSATZTEILLISTE.....	14
DEICHSEL.....	14
MITTELGLED.....	18
SEITENGLIED.....	20
SCHEIBE.....	22
PACKERWALZE.....	24
ABSTREIFER.....	26
KANTENAUSRÜSTUNG.....	28
ERSATZTEILLISTE - ZUSATZAUSRÜSTUNG.....	30
SPRITZTUCH FÜR DAS MATERIAL.....	30
BELEUCHTUNG.....	31
HYDRAULISCHE BREMSANLAGE.....	33
DRUCKLUFTBREMSANLAGE.....	34
ERSATZTEILLISTE – HYDRAULIK.....	36
HYDRAULIK F/ANHEBEN VON MITTELGLED UND SEITENGLIEDERN.....	36
HYDRAULIK FÜR KLAPPUNG VON SEITENGLIEDERN.....	38
HYDRAULIK F/EINSTELLUNG DER SCHEIBEN.....	41
DIAGRAMME.....	44
EL. TIEFENANSCHLAG.....	44
BELEUCHTUNG.....	45
HYDRAULIK F/ANHEBEN VON MITTELGLED UND SEITENGLIEDERN.....	46
HYDRAULIK F/KLAPPUNG VON SEITENGLIEDERN.....	47
HYDRAULIK F/EINSTELLUNG VON SCHEIBEN.....	48

DS/EN 45 014

Konformitätserklärung

HE-VA DOUBLET ApS.
N. A. Christensensvej 34,
DK-7900 Nykøbing Mors

erklärt hierdurch in alleiniger Verantwortung, daß das folgende Produkt:

Disc-Roller
6,3 – 8,0m

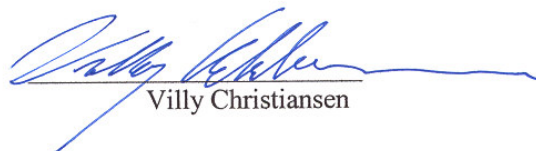
Nummer : _____

auf das sich diese Erklärung bezieht, mit den Bestimmungen der folgenden Richtlinie

98/37/EWG (für Maschinen) später geändert

übereinstimmt.

Nykøbing Mors, 19 April 2005

A handwritten signature in blue ink, which appears to read "Villy Christiansen".

Villy Christiansen

Sicherheit für Disc-Roller

Die Maschine nicht in Betrieb setzen, falls sich ausgesetzte Personen** innerhalb des gefährlichen Gebiets* befinden.

Falls sich ausgesetzte Personen innerhalb des gefährlichen Gebiets befinden (z.B. bei Einstellung, Wartung oder An- und Abkopplung), sind die untenstehenden Punkte zu erfüllen:

1. Die Maschine auf feste Unterlage senken.
2. Die Hydraulik entlasten.
3. Den Schlepper abstellen und den Zündschlüssel abziehen.
4. Der Fahrer muß sicherstellen, daß sich beim Fahren keine Personen innerhalb des gefährlichen Gebiets befinden.

* Gefährliches Gebiet: Auf und unter der Maschine innerhalb eines Abstands von 4 m von der Maschine.

** Ausgesetzte Person: Jede Person, die sich ganz oder teilweise im gefährlichen Gebiet befindet.

Die meisten Unfälle, die im Zusammenhang mit der Arbeit, dem Transport sowie der Wartung der Maschine erfolgen, sind auf Nichtbeachtung von den elementarsten Sicherheitsbestimmungen.

Deshalb ist es von größter Bedeutung, daß jeder, der mit der Maschine arbeitet, die für die Maschine geltenden Sicherheitsanweisungen sorgfältig einhält.

Die Maschine darf nur von Personen bedient, gewartet und ausgebessert werden, die mit dieser Arbeit vertraut sowie mit den möglichen Gefahrenmomenten bekannt sind.

Anweisungen über Abladen und Abstellen

Die Maschine wird serienmäßig in montiertem Zustand mit unserem LKW geliefert. Unser spezialgeschulter Fahrer wird mit dem Abladen der Maschine behilflich sein.

Die Maschine wird mit einem Traktor auf den mitgebrachten Rutschen gemäß den Anleitungen unseres Fahrers vom LKW gefahren.

Die Maschine ist auf eine ebene und feste Unterlage abzustellen.

ACHTUNG!! **Rotierende Teile und weite Kleider sind eine gefährliche Kombination.**

WICHTIG!! **Im Zusammenhang mit Absturzgefahr ist der Aufenthalt auf dem Gestell/Rahmen der Maschine mit Lebensgefahr verbunden, wenn die Maschine nach einem Schlepper fährt.**

Sicherheit und Anweisungen über Hydraulikanlage

1. Der maximale Arbeitsdruck beträgt 225 bar.
2. Es ist empfehlenswert, die Kupplungsteile an hydraulischen Verbindungen zwischen Schlepper und Gerät zu kennzeichnen, damit Fehlbedienung vermieden werden kann!
3. Im Zusammenhang mit dem Suchen nach Undichtigkeiten sind wegen der Gefahr geeignete Hilfsmittel (z.B. Schutzbrille und Handschuhe) zu verwenden.
Hydrauliköl unter hohem Druck kann durch die Haut dringen und schwere Schäden verursachen.
Im Schadensfall umgehend den Arzt aufsuchen. **INFEKTIONSGEFAHR !**
5. Vor der Arbeit mit der Hydraulikanlage die Maschine auf feste Unterlage senken.
Die Anlage entlasten, den Motor abstellen und den Zündschlüssel abziehen.
6. Die Hydraulikschläuche regelmäßig kontrollieren, jedoch mindestens alle 6 Monate, auf Risse, Verschleiß u.a.m. Fehlerhafte Schläuche umgehend auswechseln.

Die Lebensdauer für Hydraulikschläuche beträgt höchstens 5 Jahre.
Neue Hydraulikschläuche müssen die Anforderungen des Herstellers erfüllen.

ANWEISUNG ÜBER TRANSPORT AUF ÖFFENTLICHEN WEGEN

Vor dem Transport auf öffentlichen Wegen ist zu kontrollieren, ob die Kopplung der Maschine mit dem Schlepper mit den geltenden Verkehrsgesetzen übereinstimmt (zugelassenes Gesamtgewicht, zugelassene Achsbelastung, Transportbreite, Scheinwerfer, Warnschilder usw.)

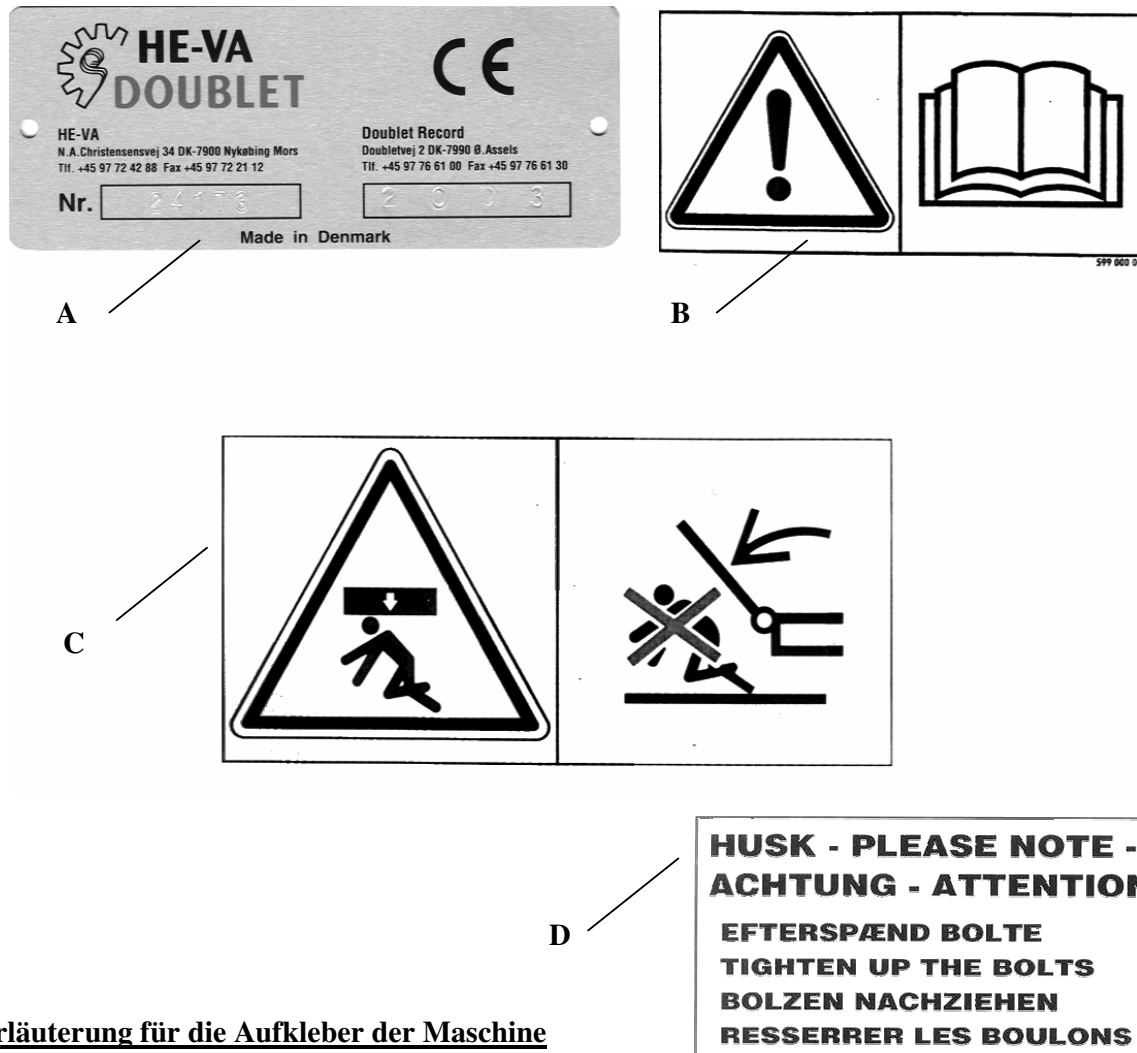
VORDERACHSBELASTUNG

Nach dem Anbau der Maschine und bei maximaler Belastung müssen die Steuereigenschaften des Schleppers sichergestellt werden. Kontrollieren Sie, daß die Vorderachse genügend belastet ist. Die Vorderachsbelastung hat mindestens 20% vom Gewicht des Schleppers zu betragen. Zugelassene Achsbelastung und zugelassenes Gesamtgewicht für den Schlepper müssen immer eingehalten werden.

ACHTUNG! Die Fahr-, Steuer- und Bremseigenschaften werden von der angehängten Maschinenkombination beeinflusst.

Aufkleber an der Maschine

An Ihrer Maschine gibt es mehrere Aufkleber mit **Sicherheitsanleitungen** sowie praktischen Anweisungen in bezug auf die korrekte Anwendung der Maschine. Lesen Sie bitte diese Anleitungen und machen Sie den Benutzer der Maschine auf die **Sicherheitsbestimmungen** dieser Betriebsanleitung aufmerksam. Halten Sie bitte die Aufkleber rein und leserlich; falls dieses nicht der Fall ist, sind sie auszuwechseln.



Erläuterung für die Aufkleber der Maschine

- A** Nummerschild mit Maschinenummer und Herstellungsjahr.
- B** Vor dem Gebrauch die Betriebsanleitung sorgfältig durchlesen und die Sicherheitsbestimmungen einhalten.
- C** Immer dafür sorgen, daß der Arbeitsbereich der Seitenglieder frei ist, ehe diese in Arbeitsstellung ausgeklappt werden.
- D** Alle Bolzen nach kurzer Zeit nachziehen. Falls dieses nicht eingehalten wird, werden unsere Garantieverpflichtungen entfallen.

Technische Spezifikationen / Daten

Aufgesattelter Disc Roller 6,3m und 8,0m mit Ø510 mm Scheiben und Ø600 mm Profilringen

	<u>6,3m</u>	<u>8,0m</u>
Arbeitsbreite:	6,25 m	8,00 m
Transportbreite:	2,45 m	2,45 m
Maschinenlänge:	4,80 m	5,80 m
Anzahl Scheiben:	50 Stck.	64 Stck.
Gewicht mit V-Profilringen:	6290 kg	7700 kg
Anzahl V-Profilringen:	54 Stck.	66 Stck.
Anzahl Abstreifer (V-Profilringen):	51 Stck.	63 Stck.
Gewicht mit T-Profilringen:	5720 kg	6970 kg
Anzahl T-Profilringen:	54 Stck.	66 Stck.
Anzahl Abstreifer (T-Profilringen):	51 Stck.	63 Stck.
Bereifung:	400/60 x15,5 – 14 Ply	500/50 x17 – 10 Ply
Reifendruck bei 15 km/St:	2,1bar / 30 p.s.i.	2,5bar / 36 p.s.i.
Reifendruck bei 40 km/St:	3,5bar / 50 p.s.i.	4,1bar / 60 p.s.i.
Anzahl Hydraulikanschlüsse:	3 Stck. doppelwirkende	
Hydraulikdruck (Minimum):	190 bar	
Elanschluß:	12 Volt	
Max. Arbeitstiefe:	12 cm	
Arbeitsgeschwindigkeit (empfohlen):	10 – 16 km/St	

Inbetriebnahme der Maschine

Allgemeines

Die Maschine wird serienmäßig in Transportstellung geliefert. Bei der Inbetriebnahme ist der Schlepper vor der Maschine anzukoppeln.

Wichtig:

Kontrollieren, daß die Zughakenhöhe zwischen 400 und 500 mm liegt.
Kontrollieren, daß die serienmäßig montierten Stecker der Schnellkupplungen für den Schlepper passend sind..

Die Maschine erfordert 3 doppelwirkende Anschlüsse.

Die Schläuche für Stützbein/Kippzylinder sind mit **roten** Kabelbindern versehen.

Die Schläuche für die Klappzylinder sind mit **blauen** Kabelbindern versehen.

Die Schläuche für Scheibenzyylinder sind mit **grünen** Kabelbindern versehen

Ankopplung

1. Den Schlepper bis zur Maschine rückwärts fahren.
2. Alle Hydraulikschläuche an den Anschlüssen des Schleppers montieren.
3. Jetzt den Stützbein/Kippzylinder (rot) unter Druck setzen, damit die Deichsel bis auf angemessene Höhe gehoben wird.
4. Danach den Schlepper rückwärts fahren und die Maschine anhängen.
5. Jetzt den Stützbein auf maximale Höhe heben und das Wechselventil an die Maschine für die Kippfunktion wechseln.
6. Es kann notwendig sein, die Hydraulikanschlüsse in Gleitstellung zu setzen, bevor das Ventil gewechselt werden kann.
7. Die Maschine ganz hintenüber kippen (Kippzylinder-rot). >Max. Druck erreichen *
8. Die Maschine ganz ausklappen (Klappzylinder-blau).
9. Danach die Maschine vornüber ganz gegen Stopp an der Deichsel kippen.
10. Das Manometer für die Seitensektionen unter Druck setzen, das zwischen 30-50 bar sein muss.
11. Die Scheiben auf und ab bis zur gewünschten Arbeitstiefe bewegen.

*

Falls die Zylinder nicht ganz gegen den Stopp plaziert werden, können Probleme mit der Klappung entstehen.

Transport

1. Die Scheiben ganz heben, bevor die Maschine aufgeklappt wird.
2. Die Seitensektionen frei vom Feld halten, (Manometer drucklos).
3. Danach die Maschine ganz hintenüber kippen.
4. Jetzt die Klappzylinder unter Druck setzen und die Seitensektionen ganz aufklappen.
5. Danach die Maschine in den Transportbügel kippen und die Kipp- und Klappzylinder entlasten.
6. Jetzt ist die Maschine gesichert und transportbereit.

Abkopplung

1. Den Stützbein/Kippzylinder (rot) einstellen, damit der Zugsattel los ist.
2. Alle Hydraulikanschlüsse entlasten und Schläuche abmontieren.
3. Jetzt kann die Maschine abgekoppelt werden.

Wichtig :

**Die Maschine auf feste Unterlage
setzen und die Hydraulik entlasten,
ehe Sie die Maschine verlassen.**



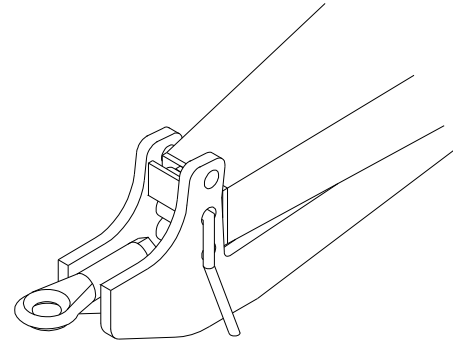
Einstellung und Justierung

Bei der Inbetriebnahme des Disc-Rollers im Feld ist es sehr wichtig, daß die Maschine mit der Erdoberfläche parallel ist. Die Profilwalze hinten sowie der Schlepper tragen die Maschine, was für eine gleichartige Tiefenbearbeitung entscheidend ist.

Deichsel

Es ist wichtig, daß der Oberlenker korrekt eingestellt ist. Höhe der Zugöse: 400-500 mm

Die Maschine muß während der Fahrt mit der Erdoberfläche parallel sein.

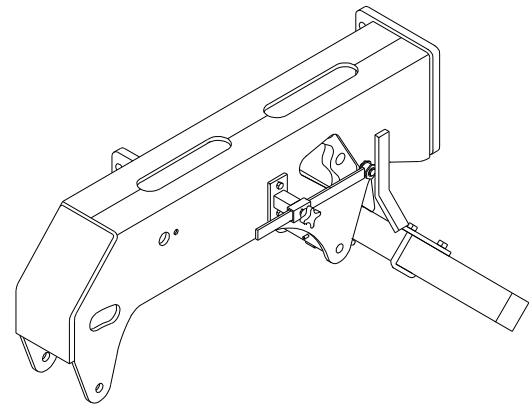


Scheiben

Die Scheiben lassen sich mit einem Master/Slave Hydrauliksystem nach oben und unten einstellen. Es ist wichtig, die Scheiben häufig ganz nach oben zu bewegen, wodurch das Master/Slave-System nullgestellt wird.

Den Sensor des Tiefenanschlages auf die gewünschte Tiefe einzustellen.

Das elektrische System läßt sich durch Ausschaltung am Schalter in der Kabine übersteuern, wodurch es möglich ist, die Scheiben an dem Sensor vorbei zu bewegen. Hierdurch ist eine tiefere Bearbeitung möglich, eventuell auf Vorgewenden und an Fahrgassen.



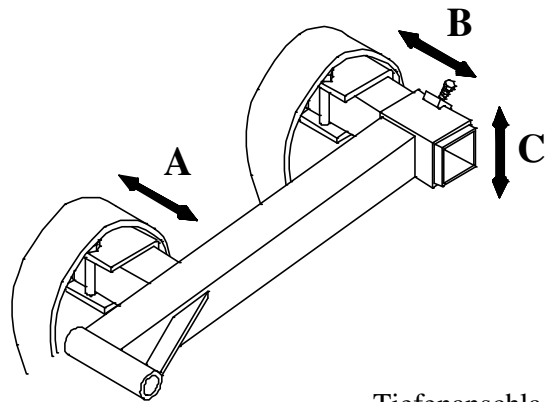
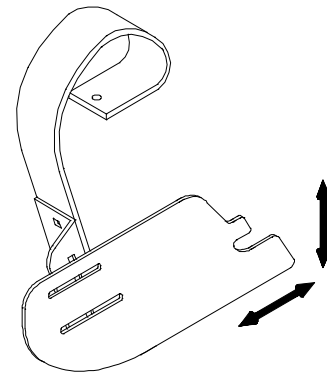
Kantenausrüstung

Der Disc-Roller ist serienmäßig mit Kantenausrüstung versehen.

Das Kantenblech (1) wird eingestellt, damit das aufgeworfene Material gesammelt wird.

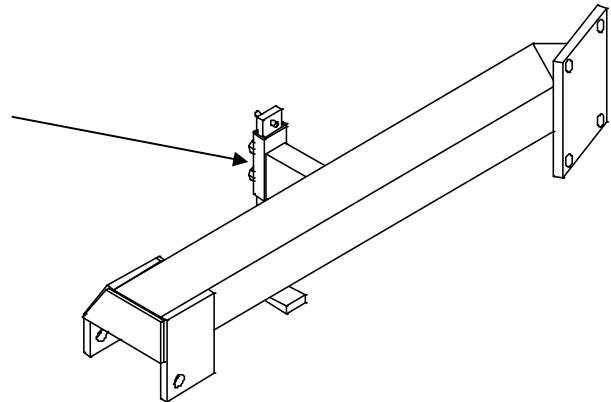
Das Kantenblech (1) muß ein bißchen über das Feld schweben, damit beim Wenden keine Probleme entstehen.

1

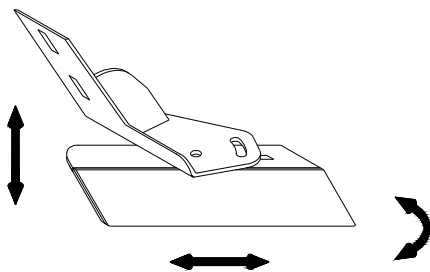


Die Zinke für das Kantenblech (A) einstellen, so daß Material an der hinteren Scheibe vorbei kommen kann. Bei großen Strohmenen muß es eine größere Passage geben.

Tiefenanschlag
f/Kantenpflug



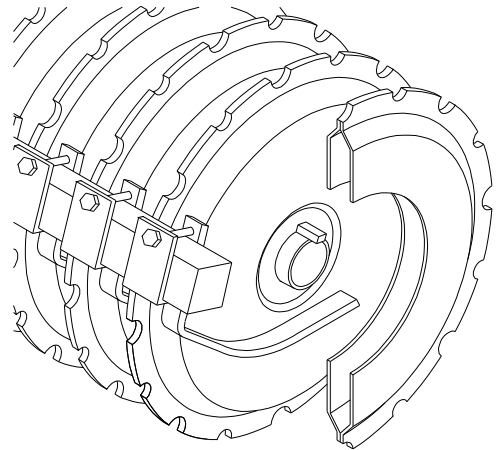
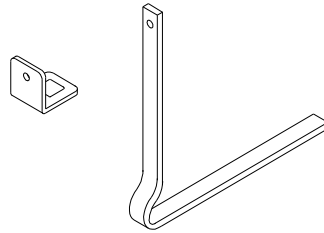
2



Den Kantenpflug (2) einstellen, so daß das Material in der "Rille" - von der hinteren Scheibe gebildet - plaziert wird

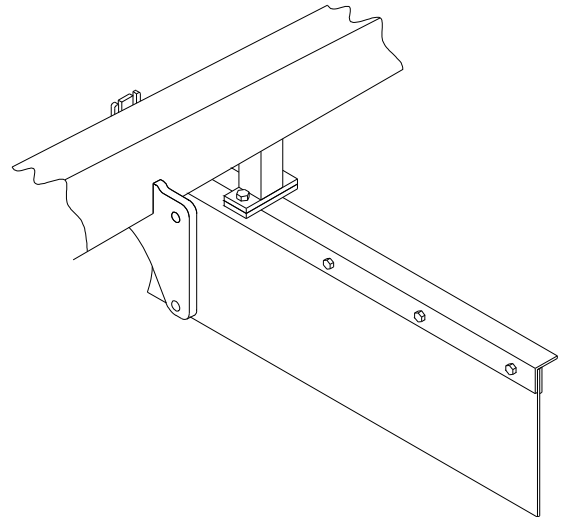
Abstreifer

Der Disc Roller ist mit Abstreifern aus Edelstahl zwischen den Packerringen versehen.
Die Zentrierung der Abstreifer täglich kontrollieren, um unnötigen Verschleiß zu vermeiden und optimale Schableistung zu erzielen.



Spritztuch für das Material

Der Disc-Roller kann mit einem Spritztuch für das Material versehen werden, das die aufgeworfene Erde von den Scheiben vor dem Packen fällt.
Die Ausrüstung ist nach Entfernung von Bolzen und Nageln demontierbar.



Wartung und Bedienung

A. Die Naben an den Scheiben sind so abzuschmieren, daß Fett an die Packungen der Naben erscheint.

Nach jeden 50 ha. per m Arbeitsbreite wieder abschmieren. Falls die Maschine unter schwierigen Verhältnissen (viel Staub) fährt, häufiger abschmieren.

Wichtig:

Die Naben an den Scheiben vor dem Waschen schmieren.
Dieses verhindert das Eindringen des Wassers in die Lager. Die Kolbenstangen mit Fett schmieren.



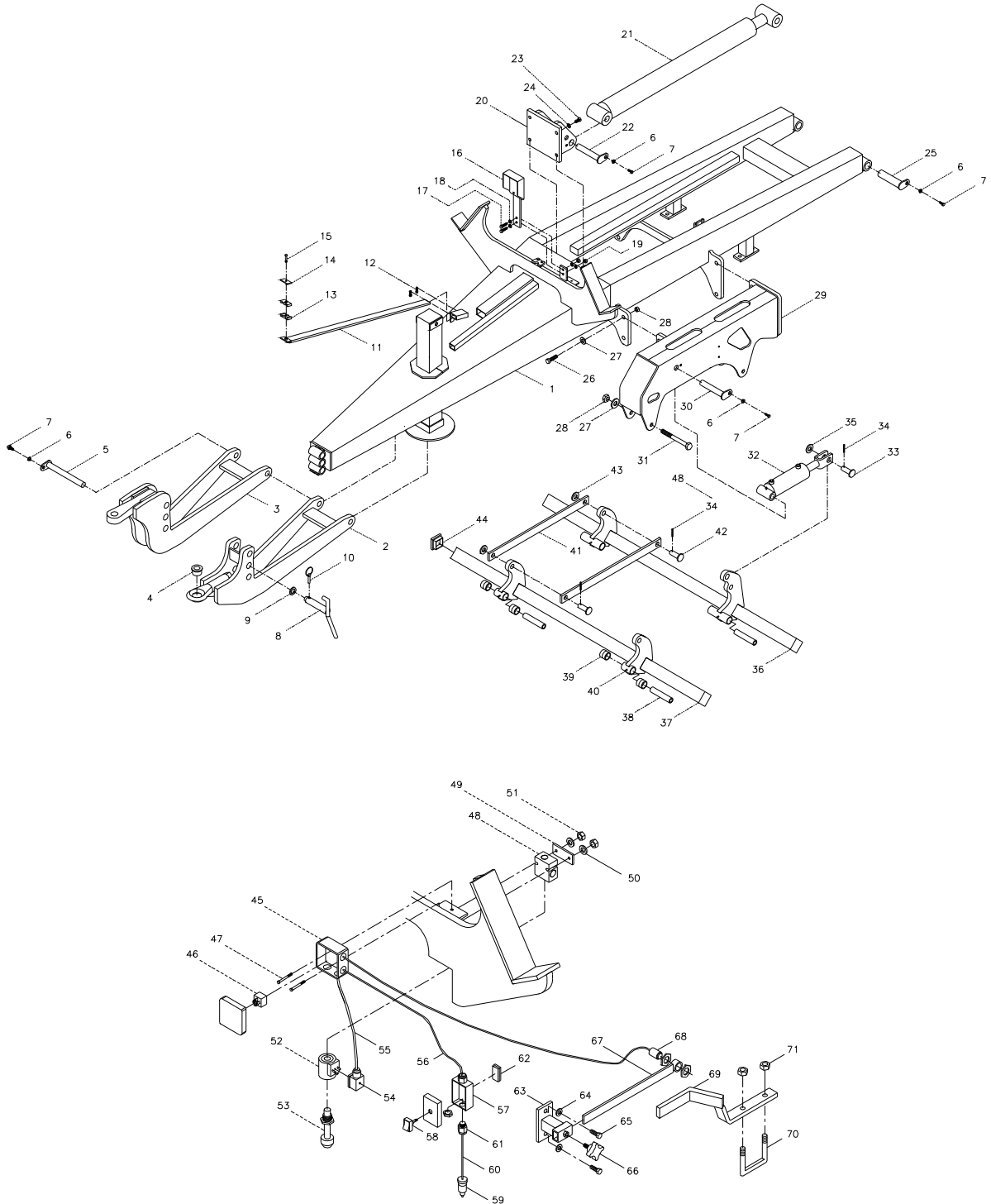
- B. Nach ungefähr 10 Stunden Betrieb sind Räder, Kugellager und Anschlagringe nachzuspannen. Schläuche, Armaturen und Zylinder sind nach eventuellen Undichtigkeiten zu kontrollieren und nachzuspannen.
- C. Nach jedem ungefähr 10 Stunden Betrieb sind alle bewegliche Teile in den Seitensektionen sowie die Schmierstellen an Sterz und Radaufhängung zu schmieren
- D. Nach der Saison ist die Maschine zu schmieren und zu reinigen.

Wichtig:

Das Hydrauliksystem ist mit Öl, Typ Hydro Texaco HD32, gefüllt.

Ersatzteilliste

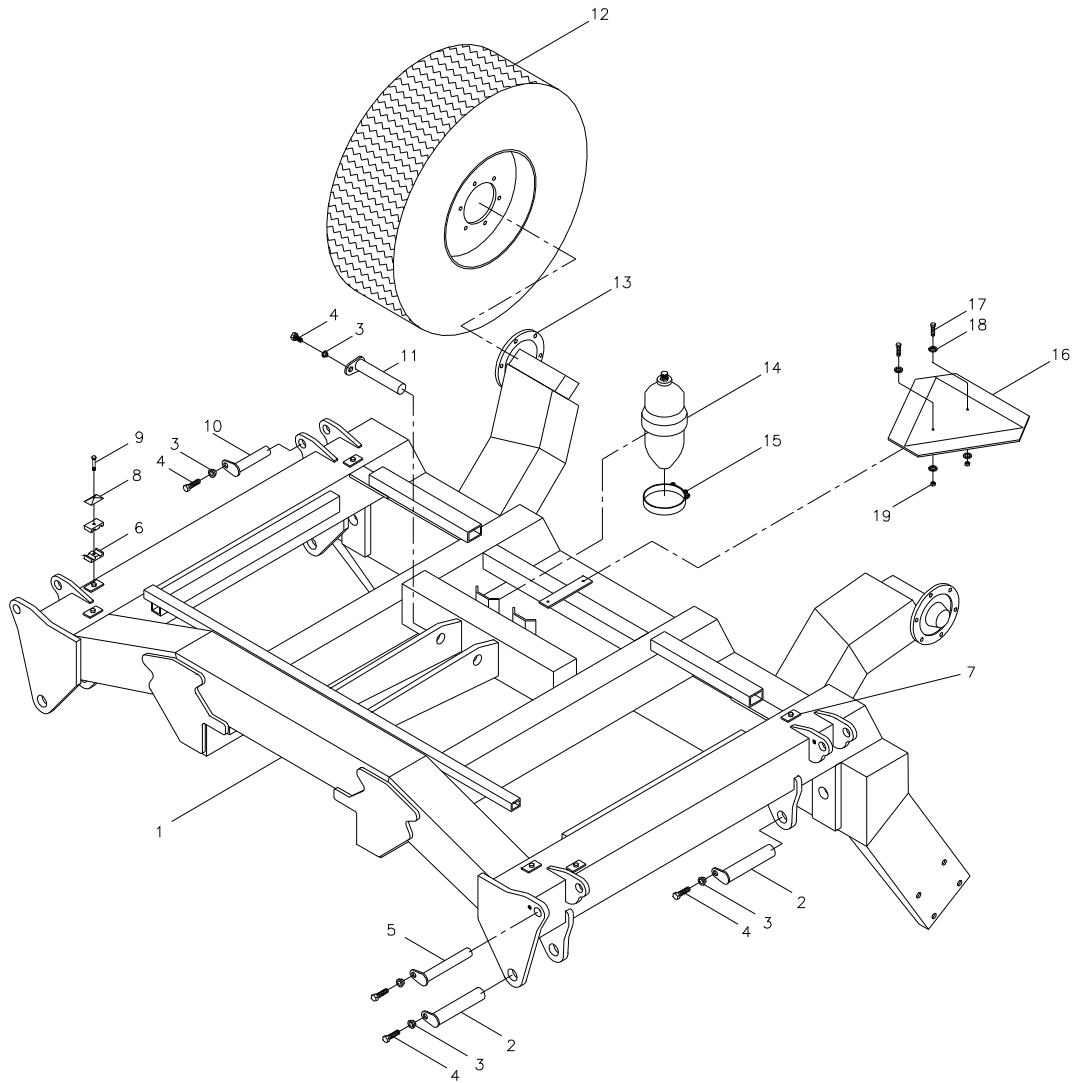
Deichsel



Pos.	Warennummer	Bezeichnung	6,3 m	8,0 m
1	630941000	Hauptrahmen - Deichsel	1	0
1	630951000	Hauptrahmen - Deichsel	0	1
2	630941010	Zugöse einstellbar/drehbar	1	1
3	630941030	Zugöse einstellbar/fest	1	1
4	630941012	Buchse	1	1
5	69430275G	Nagel Ø30 L=275	1	1
6	630532600	Verschlussschraube f/Nagelkopf	5	6
7	690101101	Schraube M12x25	5	6
8	69435139B	Nagel Ø35 L=139	1	1
9	690115013	Facettenscheibe Ø35	1	1
10	690134004	Klappsplint Ø10	1	1
11	630771200	Träger für Schlauch an der Deichsel	1	1
12	690103075	Schraube M10x25	2	2
13	690210210	Rohrträger doppelt Ø14/Ø14 (3 Sätze)	6	6
14	690210211	Oberblech f/dop. Rohrträger	3	3
15	690210213	Schraube f/dop. Rohrträger	3	3
16	630941066	Manometergehäuse	1	1
17	690101082	Schraube M10x35	2	2
18	690117012	Facettenscheibe Ø10	4	4
19	690113005	Selbstsichernde Mutter M10	2	2
20	630945010	Halter f/vorreste Kippzylinder	1	0
20	630955010	Halter f/vorreste Kippzylinder	0	1
21	690200014	Zylinder 100/60x1000mm	1	2
21a	690200016	Kolbenstange 100/60x1000mm	1	2
21b	690200015	Zylinderrohr 100/60x1000mm	1	2
21c	690200017	Kolben 100/60	1	2
21d	690200018	Führungsbuchse 100/60	1	2
21e	690200019	Dichtungssatz 100/60	1	2
22	69435170G	Nagel Ø35 L=170	1	0
22	69435330G	Nagel Ø35 L=330	0	1
23	690103164	Schraube M20x70	4	4
24	690117005	Facettenscheibe Ø20	4	4
25	69440165G	Nagel Ø40 L=165	2	2

Pos.	Warennummer	Bezeichnung	6,3 m	8,0 m
26	690103176	Schraube M20x60	8	8
27	690117005	Facettenscheibe Ø20	12	12
28	690113009	Selbstsichernde Mutter M20	12	12
29	630949050	Horn f/Mittelglied	2	2
30	69430175G	Nagel Ø30 L=175	1	1
31	690103172	Schraube M20x200	4	4
32	690200660	Zylinder 90/30x155 mm	1	1
32a	690200658	Kolbenstange 90/30x155 mm	1	1
32b	690200659	Zylinderrohr 90/30x155 mm	1	1
32c	690200662	Kolben 90/30	1	1
32d	690200663	Führungsbuchse 90/30	1	1
32e	690200661	Dichtungssatz 90/30	1	1
33	69530060F	Nagel Ø30 L=58	1	1
34	690130140	Spannstift Ø6x60	5	5
35	690115014	Facettenscheibe Ø30	1	1
36	630949117	Balken (hinten)	1	1
37	630949107	Balken (vorn)	1	1
38	630929130	BK-Rohr Ø30x5 L=148	4	4
39	630949078	Buchse	8	8
40	690136001	Schmiernippel M6	4	4
41	630949077	Stange: parallele Führung der Balken	4	4
42	69525061F	Nagel Ø25 L=58	4	4
43	690117021	Facettenscheibe Ø27	4	4
44	690109202	Plastpfropfen	4	4
45	690209490	Anschlußkasten 80x80x50	1	1
46	690209450	Relais 12V/30A	1	1
47	690103042	Schraube M6x60	2	2
48	690209455	Ventilblock 4B 10/2 ½"	1	1
49	630941061	Spannblech f/el. Ventil f/ el. Tiefenanschlag	1	1
50	690117003	Facettenscheibe Ø6	2	2
51	690113003	Selbstsichernde Mutter M6	2	2
52	690209465	Magnetspule 12VDC 20W	1	1
53	690209460	Ventil 10 NO	1	1
54	690209030	Stecker f/Magnetventil DIN 43650	1	1

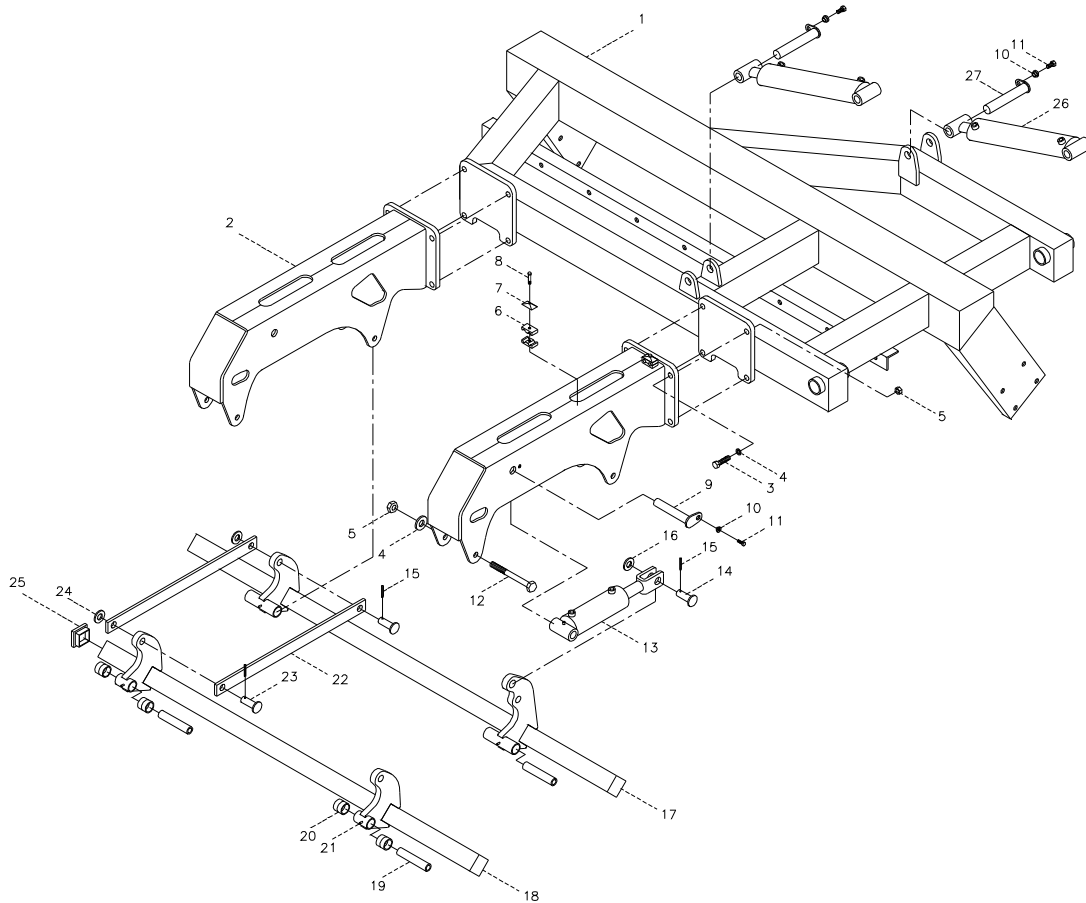
Pos.	Warennummer	Bezeichnung	6,3 m	8,0 m
55	690209440	Kabel 2x0,75 mm ² L = 0,35m	1	1
56	690209440	Kabel 2x0,75 mm ² L = 4,5 m	1	1
57	690209486	Anschlußkasten 72x50x41	1	1
58	690209480	Schalter 0-1 (rot) Ø12 Lockmontierung	1	1
59	690209470	Stecker zweipolig +/- 12V	1	1
60	690209440	Kabel 2x0,75 mm ² L = 1,0 m	1	1
61	690209475	Anschlußstück PG11 m/Mutter	2	2
62	690210720	Velcroband L = 65mm	1	1
63	630949133	Halter f/Skala/induktiven Sensor	1	1
64	690117004	Facettenscheibe Ø8	2	2
65	690103049	Schraube M8x25	2	2
66	690111080	Rändelschraube M8x20	1	1
67	690209435	Skala f/induktiven Sensor am el. Tiefenanschlag	1	1
68	690209445	Induktiver Sensor m/1,5m Kabel	1	0
68	690209445	Induktiver Sensor m/2,5m Kabel	0	1
69	630949131	Impulsgeber f/induktiven Sensor	1	1
70	690110020	U-Bügel M10x70x70x70	1	1
71	690113005	Selbstsichernde Mutter M10	2	2

Mittelglied


Pos.	Warennummer	Bezeichnung	6,3 m	8,0 m
1	630942000	Hauptrahmen - Mittelglied	1	0
1	630952000	Hauptrahmen - Mittelglied	0	1
2	69440205G	Nagel Ø40 L=205	4	4
3	630532600	Verschlüßbuchse f/Nagelkopf	9	9
4	690101101	Schraube M12x25	9	9
5	69430200G	Nagel Ø30 L=200	2	2

Pos.	Warennummer	Bezeichnung	6,3 m	8,0 m
6	690210210	Rohrträger dop. Ø14/Ø14 (Satz)	4	6
7	690210219	Rohrträger dop. Ø18/Ø18 (Satz)	2	2
8	690210211	Oberblech f/doppelten Rohrträger	6	8
9	690210213	Schraube f/doppelten Rohrträger	6	8
10	69430140G	Nagel Ø30 L=140	2	2
11	69435185G	Nagel Ø35 L=185	1	0
11	69435340G	Nagel Ø35 L=340	0	1
12	690141335	Rad 400/60 x 15,5 – 14 PLY	2	0
12	690141350	Rad 500/50 x 17,0 – 10 PLY	0	2
13	690141030	Nabe 2500 kg A	2	0
13	690141110	Nabe 3500 kg B	0	2
13	690141031	Nabe m/Bremse 2500 kg C	2	0
13	690141032	Nabe m/Bremse 3400 kg D	0	2
13a	690141039	Radbolzen M18x1,5x49	12	12
13b	690141055	Nabenmutter M18	12	12
13c	690140105	Lager 30208 A+C	2	2
13d	690140111	Lager 30211 A+C	2	2
13c	690140110	Lager 32210 B+D	2	2
13d	690141113	Lager 32213 B+D	2	2
13e	690141087	Abdichtung 55/100 A+C	2	2
13e	690141112	Abdichtung 65-120 B+D	2	2
13f	690141033	Nabendeckel Ø80 A+C	2	2
13f	690141034	Nabendeckel Ø90 B+D	2	2
14	690206510	Akkumulator HST 2,3 L	2	2
15	690206511	Rohrschappel f/Akkumulator	2	2
16	690142001	Warndreieck	1	1
17	690103014	Schraube M5x20	2	2
18	690117002	Facettenscheibe Ø5	4	4
19	690113002	Selbstsichernde Mutter M5	2	2

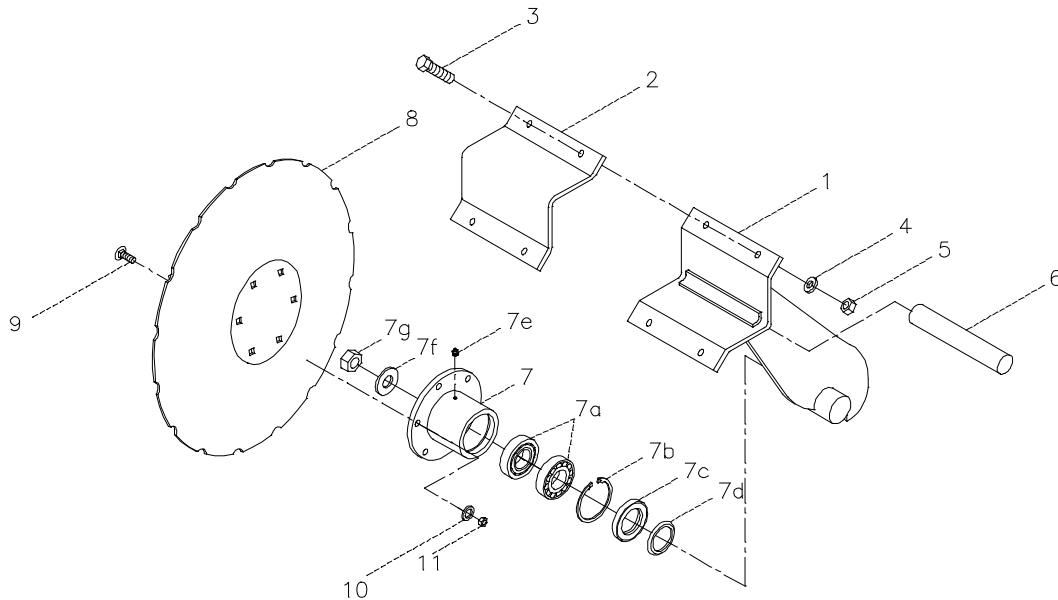
Seitenglied



Pos.	Warennummer	Bezeichnung	6,3 m	8,0 m
1	630944010	Hauptrahmen - Seitenglied (rechts)	1	0
1	630944110	Hauptrahmen - Seitenglied (links)	1	0
1	630954010	Hauptrahmen - Seitenglied (rechts)	0	1
1	630954110	Hauptrahmen - Seitenglied (links)	0	1
2	630949071	Horn f/Seitenglied	4	4
3	690103149	Schraube M20x60	16	16
4	690117005	Facettenscheibe Ø20	24	24
5	690113009	Selbstsichernde Mutter M20	24	24
6	690210210	Rohrträger dop. Ø14/Ø14	(Satz) 4	8
7	690210211	Oberblech f/doppelten Rohrträger	4	8
8	690210213	Schraube f/doppelten Rohrträger	4	8

Pos.	Warennummer	Bezeichnung	6,3 m	8,0 m
9	69430175G	Nagel Ø30 L=175	2	4
10	630532600	Verschlußbuchse f/Nagelkopf	6	8
11	690101101	Schraube M12x25	6	8
12	690103172	Schraube M20x200	8	8
13	690200640	Zylinder 85/30x155 (rechts)	1	2
13	690200620	Zylinder 80/30x155 (links)	1	2
14	69530060F	Nagel Ø30 L=58	2	4
15	690130140	Spannstift Ø6x60	10	12
16	690115014	Facettenscheibe Ø30	2	4
17	630949111	Balken hinten (rechts)	1	0
17	630949114	Balken hinten (links)	1	0
17	630959111	Balken hinten (rechts)	0	1
17	630959114	Balken hinten (links)	0	1
18	630949101	Balken vorn (rechts)	1	0
18	630949104	Balken vorn (links)	1	0
18	630959101	Balken vorn (rechts)	0	1
18	630959104	Balken vorn (links)	0	1
19	630929130	BK-Rohr Ø30x5 L=148	8	8
20	630949078	Buchse	16	16
21	690136001	Schmiernippel M6	8	8
22	630949077	Stange: parallele Führung der Balken	4	4
23	69525061F	Nagel Ø25 L=58	8	8
24	690117021	Facettenscheibe Ø27	8	8
25	690109202	Plastpfropfen	8	8
26	690200301	Zylinder 80/40x400mm (rechts)	2	2
26	690200300	Zylinder 80/40x400mm (links)	2	2
26a	690200047	Kolbenstange 80/40x400mm	4	4
26b	690200049	Zylinderrohr 80/40x400mm	4	4
26c	690200133	Kolben 80/40	4	4
26d	690200136	Führungsbuchse 80/40	4	4
26e	690200138	Dichtungssatz 80/40	4	4
27	69430145G	Nagel Ø30 L=145	4	4

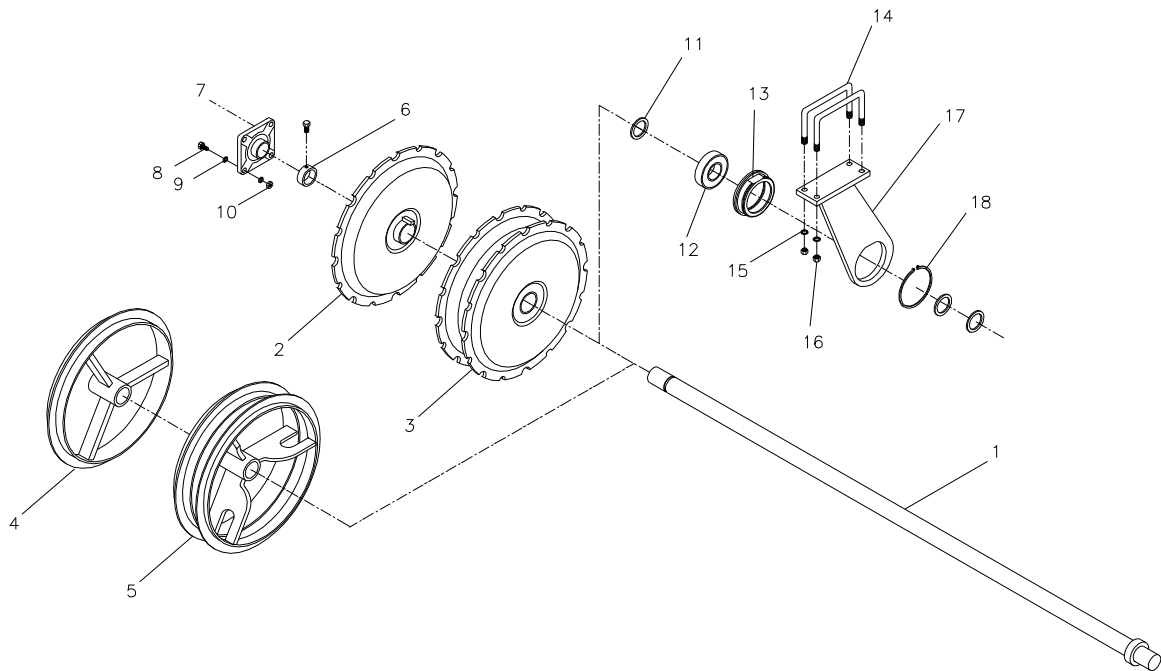
Scheibe



Pos.	Warennummer	Bezeichnung	6,3 m	8,0 m
1	630949026	Tragarm (links)	25	32
1	630949016	Tragarm (rechts)	25	32
2	630949046	Spannblech f/Tragarm	50	64
3	690103091	Schraube M12x45	200	256
4	690117014	Facettenscheibe Ø12	200	256
5	690113013	Selbstsichernde Mutter M12 (Ganzmetal)	200	256
6	690210710	Gummirundschnur Ø35	200	256
7	630949030	Nabe	50	64
7a	690140635	Schrägkugellager 7207, BWG (Satz von 2 Stck.)	50	64
7b	691370072	Seeger-Ring Ø72 DIN471 inner	50	64
7c	690140650	Abdichtung DB 45 – 72 - 10	50	64
7d	690140640	Gammaring RB 45 – 62 - 4,5	50	64
7e	690136001	Schmiernippel M6	50	64
7f	690117062	Unterlegscheibe Ø20	50	64
7g	690113011	Selbstsichernde Mutter M20 (Ganzmetal)	50	64
8	690153508	Scheibe (gezacht) Ø508 x 4mm m/6 Löchern und flachem Mittelpunkt)	50	64

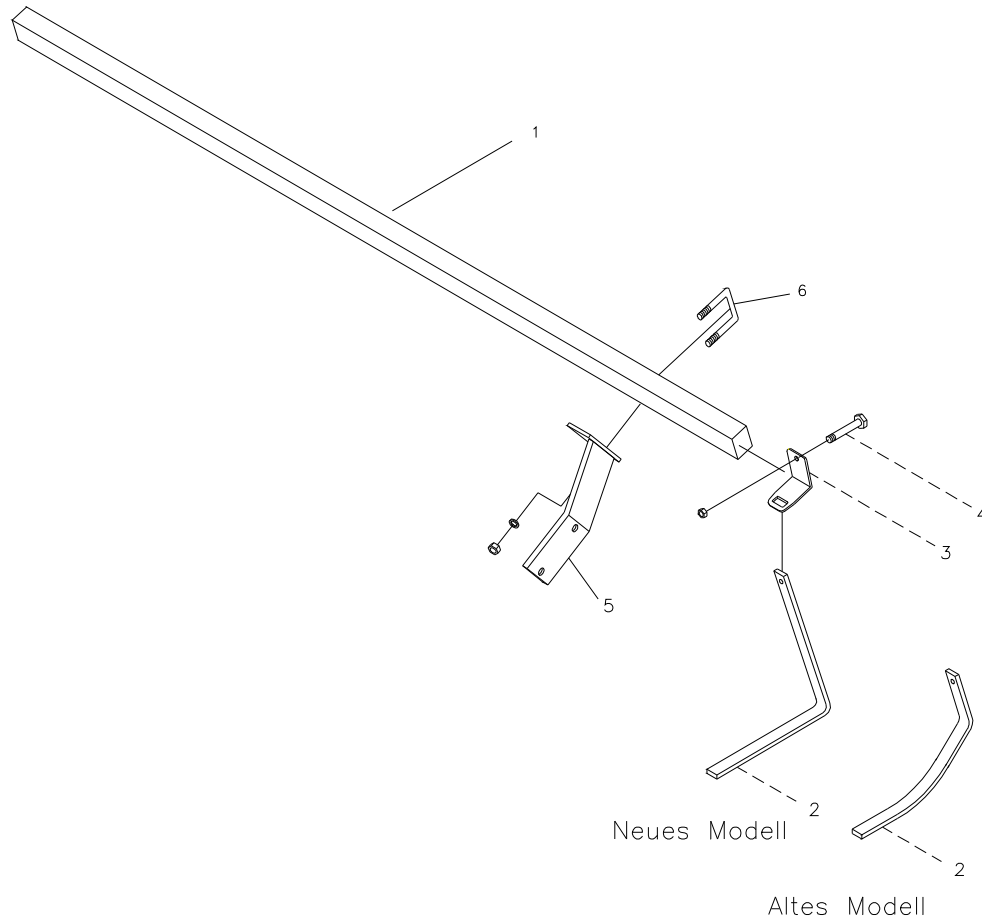
Pos.	Warennummer	Bezeichnung	6,3 m	8,0 m
9	690101210	Schraube M10x30 (Flachrundschraube)	300	384
10	690117012	Facettenscheibe Ø10	300	384
11	690113005	Selbstsichernde Mutter M10	300	384

Packerwalze



Pos.	Warennummer	Bezeichnung	6,3 m	8,0 m
1	678632370	Achse	3	1
1	678633120	Achse	0	2
2	690150036	V-Profilring, einfach, Ø600mm/ Ø60 mm	42	46
3	690150044	V-Profilring, zweifach, Ø600mm/ Ø60 mm	6	10
4	690150056	T-Profilring, einfach, Ø600mm/ Ø60 mm	42	46
5	690150057	T-Profilring, zweifach, Ø600mm/ Ø60 mm	6	10
6	671040400	Anschlagring m/Schrauben ø60	6	6
7	690140808	Kugellager UCF 312, ø60, m/4 Löchern	6	6
8	690103128	Schraube M16x55	24	24
9	690117013	Facettenscheibe Ø16	48	48
10	690113008	Selbstsichernde Mutter M16	24	24
11	690137914	Stützscheibe Ø75/60x3 DIN 988	3	9
12	690140115	Lager UC 312	1	3
13	630764008	Lagergehäuse f/UC 312 Lager	1	3
14	690110110	U-Bügel M16x260x180x260	(f/Mittelglied)	2
14	690110109	U-Bügel M16x180x180x180	(f/Seitenglied)	0

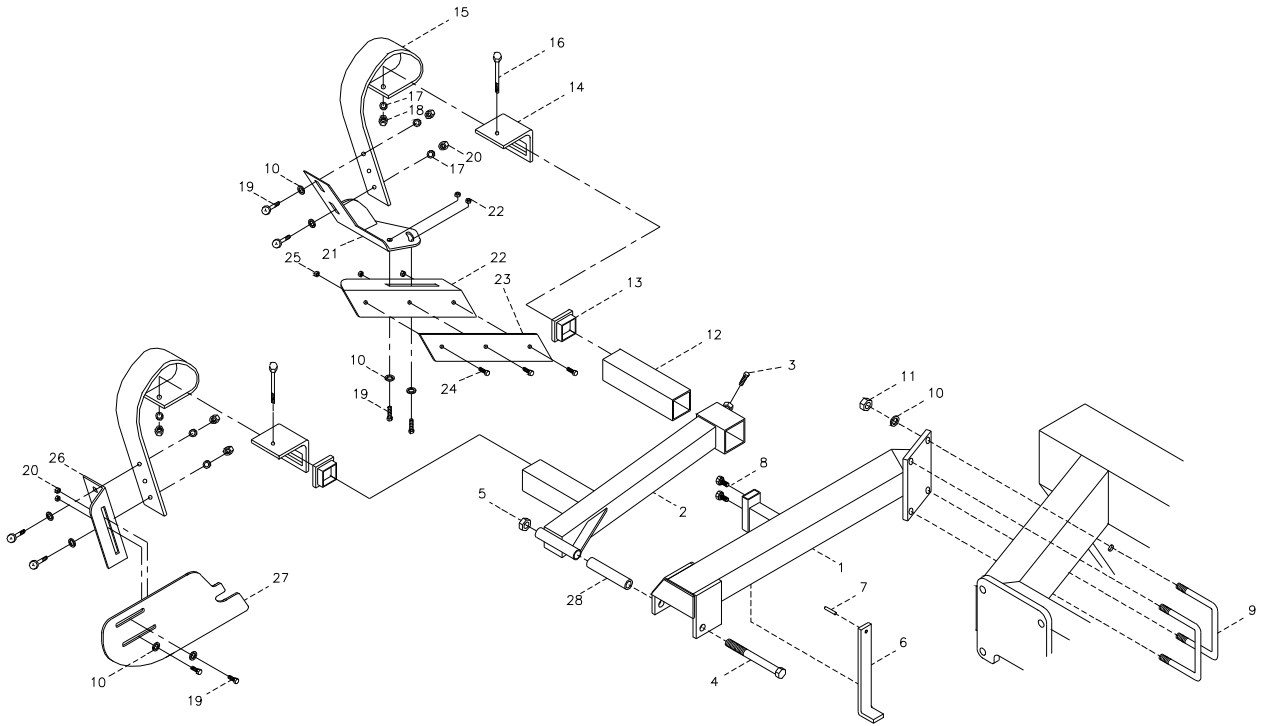
Pos.	Warennummer	Bezeichnung	6,3 m	8,0 m
15	690117013	Facettenscheibe Ø16	4	12
16	690113008	Selbstsichernde Mutter M16	4	12
17	630944006	Konsole f/Lager	1	3
18	691370150	Seegerring außen Ø150 DIN 471	1	3

Abstreifer


Pos.	Warennummer	Bezeichnung	6,3 m	8,0 m
1	630943070	Abstreiferbalken	3	1
1	630953070	Abstreiferbalken	0	2
2	630938525	Abstreifer f/V-Profilringen und T-Profilringen (lang)	51	63
2	630938523	Afstreifer f/V-Profilringen und T-Profilringen (lang) (von Maschinennr. 336262)	51	63
3	690152030	Halter	51	63
3	630938522	Halter (von Maschinennr. 336262)	51	63
4	690103098	Schraube M12x110	51	63
4	690103086	Schraube M12x90 (von Maschinennr. 336262)	51	63
4a	690117014	Facettenscheibe Ø12	51	63
4b	690113006	Selbstsichernde Mutter M12	51	63

Pos.	Warennummer	Bezeichnung	6,3 m	8,0 m
5	630943065	Halter f/Abstreiferbalken	6	6
6	690110020	U-Bügel M10x70x70x70	12	12
6a	690117012	Facettenscheibe Ø10	24	24
6b	690113005	Selbstsichernde Mutter M10	24	24

Kantenausrüstung

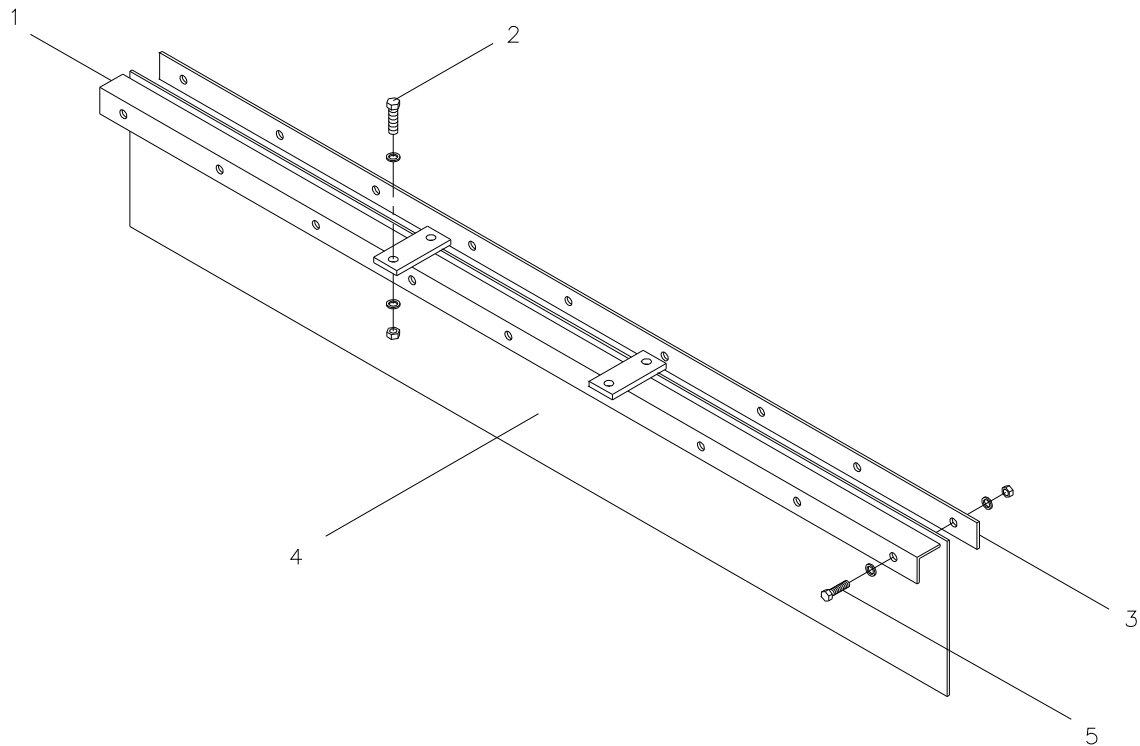


Pos.	Warennummer	Bezeichnung	6,3 m	8,0 m
1	630943277	Halter f/Kantenausrüstung Altes Modell (von Maschiennr. 335893) Neues Modell	1	1
2	630933285	Arm f/Kantenpflug Altes Modell (von Maschinennr. 335893) Neues Modell	1	1
		Mutter M16	1	1
		Unterlegscheibe Ø17 x 40 x 6mm	1	1
		Schraube M16x100	1	1
3	690103124	Schraube M16x35	1	1
4	690103172	Schraube M20x200	1	1
5	690113009	Selbstsichernde Mutter M20	1	1
6	630933298	Tiefeneinstellvorrichtung	1	1
7	690130161	Spannstift Ø8x40	1	1
8	690101079	Schraube M10x25	2	2
9	690110103	U-Bügel M16x100x150x100	2	2
10	690117013	Facettenscheibe Ø16	12	12

Pos.	Warennummer	Bezeichnung	6,3 m	8,0 m
11	690113008	Selbstsichernde Mutter M16	4	4
12	630933287	Balken f/Kantenpflug	1	1
13	690109202	Plastpfropfen	3	3
14	633052200	Halter f/Zinke	2	2
15	633052050	Zinke (10x80)	2	2
16	690103088	Schraube M12x110	2	2
17	690117014	Facettenscheibe Ø12	6	6
18	690113013	Selbstsichernde Mutter M12 (Ganzmetal)	2	2
19	690101220	Schraube M12x45 (Flachrundschaube)	8	8
20	690113006	Selbstsichernde Mutter M12	8	8
21	630949430	Halter f/Kantenpflug	1	1
22	630949440	Kantenpflug	1	1
23	630949445	Scharen f/Kantenpflug	1	1
24	690101210	Schraube M10x30 (Flachrundschaube)	3	3
25	690113005	Selbstsichernde Mutter M10	3	3
26	630949420	Halter f/Kantenblech	1	1
27	630949410	Kantenblech Altes Modell	1	1
27	630949412	Kantenblech (von Maschinennr. 335893) Neues Modell	1	1
28	630929130	Rohr Ø30 L=148	1	1

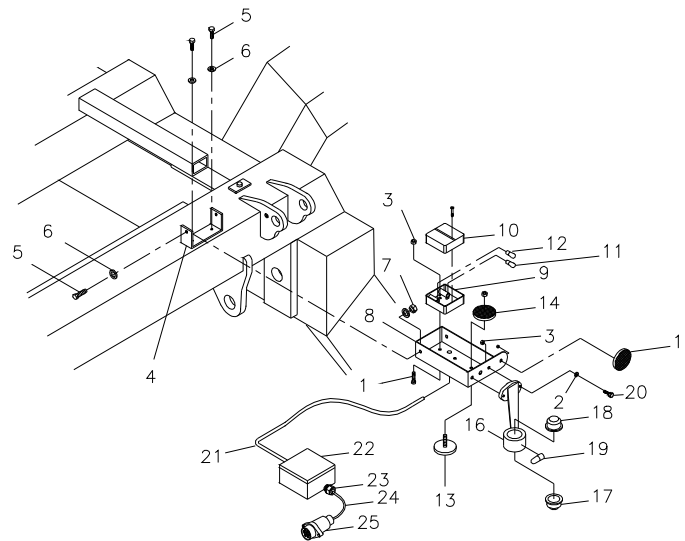
Ersatzteilliste - Zusatzausrüstung

Spritztuch für das Material



Pos.	Warennummer	Bezeichnung	6,3 m	8,0 m
1	630943055	Schiene f/Material-Spritztuch	1	1
2	690103076	Schraube M10x40	4	4
2a	690117012	Facettenscheibe Ø10	8	8
2b	690113005	Selbstsichernde Mutter M10	4	4
3	630943052	Spannblech f/Material-Spritztuch	3	1
3	630953052	Spannblech f/Material-Spritztuch	0	2
4	630948528	Gummituch	3	1
4	630958528	Gummituch	0	2
5	690103049	Schraube M8x25	27	33
5a	690117004	Facettenscheibe Ø8	54	66
5b	690113004	Selbstsichernde Mutter M8	27	33

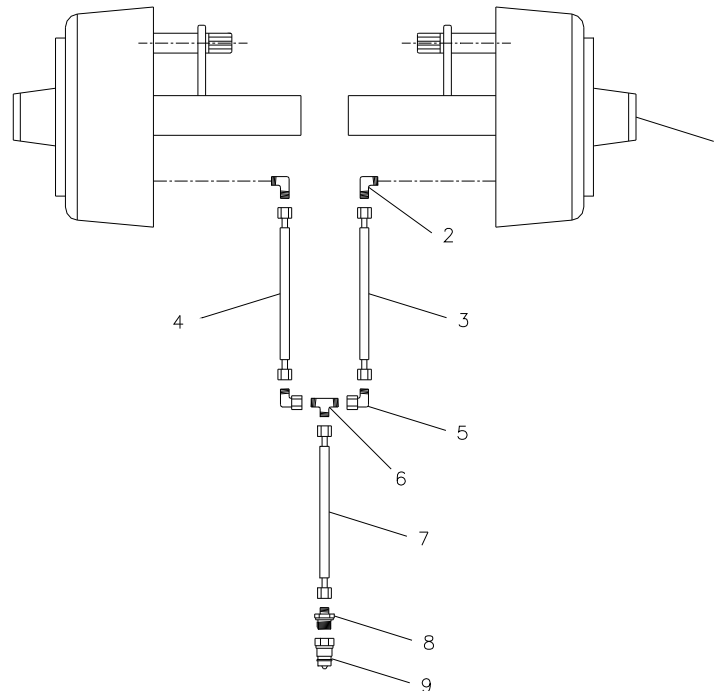
Beleuchtung



Pos.	Warennummer	Bezeichnung	6,3 m	8,0 m
1	690103014	Schraube M5x20	8	8
2	690117002	Facettenscheibe Ø5	8	8
3	690113002	Selbstsichernde Mutter M5	10	10
4	630930110	Beschlag f/Beleuchtungskasten	2	2
5	690103025	Schraube M6x20	8	8
6	690117003	Facettenscheibe Ø6	12	12
7	690113003	Selbstsichernde Mutter M6	4	4
8	690160010	Beleuchtungskasten (links)	1	1
8	690160011	Beleuchtungskasten (rechts)	1	1
9	690160030	Schlußleuchte (komplett)	2	2
10	690160031	Glas f/Schlußleuchte	2	2
11	690160032	Glühbirne f/Blinkeleuchte 12V 1x21W – BA15s	2	2
12	690160033	Glühbirne f/Schluss- und Bremsleuchte 12V 1x21/5W – BAY 15d	2	2
13	690160041	Reflex (weis) m/Gewindezapfen und Mutter	2	2
14	690160040	Reflex (rot) m/Lock	2	2
15	690160042	Reflex (gelb) m/Gewindezapfen und Mutter	2	2
16	690160060	Seitliche Leuchte links	1	1

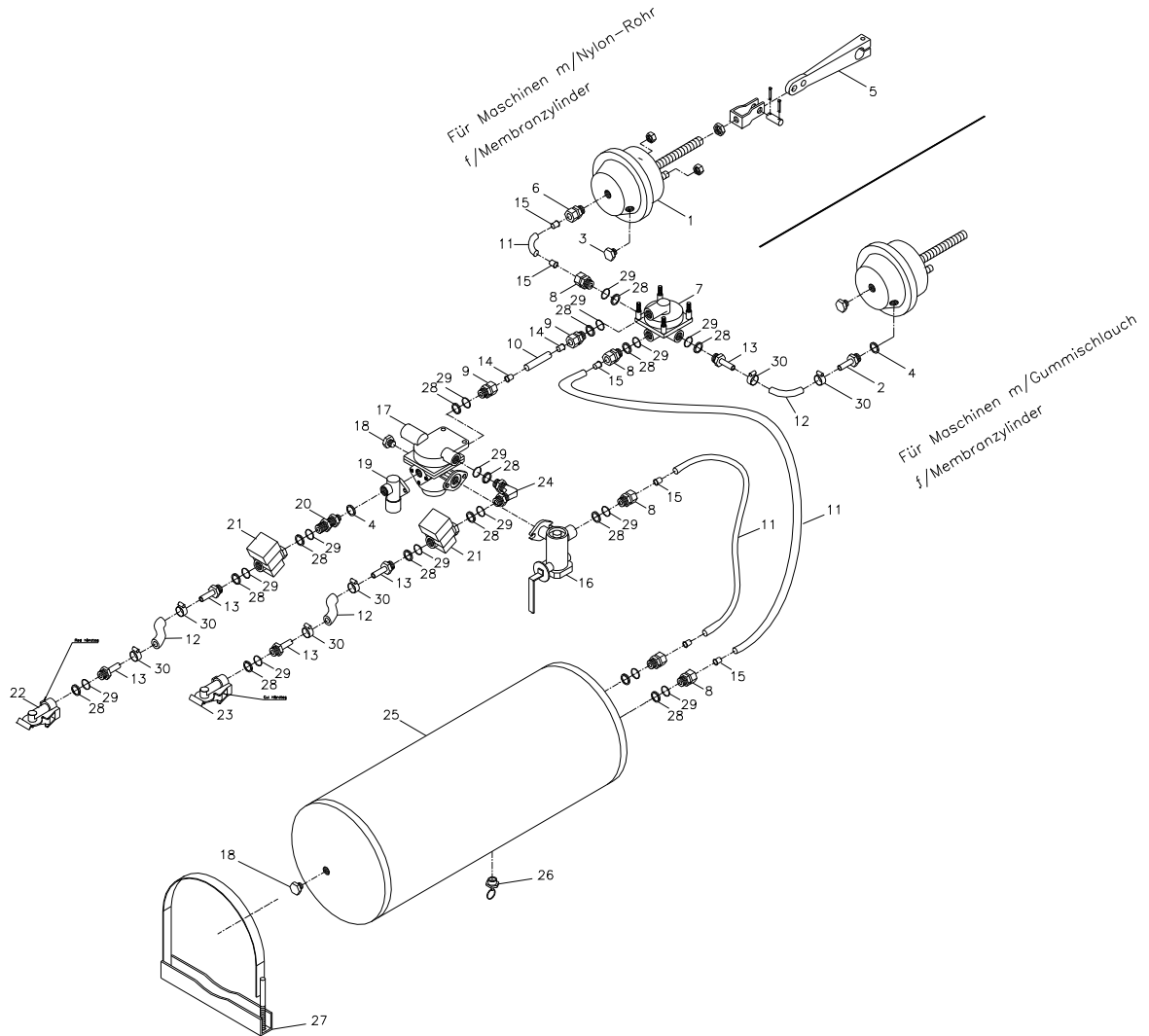
Pos.	Warennummer	Bezeichnung	6,3 m	8,0 m
16	690160061	Seitliche Leuchte rechts	1	1
17	690160065	Glas f/seitliche Leuchte (weis)	2	2
18	690160066	Glas f/seitliche Leuchte (rot)	2	2
19	690160067	Glühbirne f/seitliche Leuchte 12V 10W – BA15s	4	4
20	690210100	Schraube M5x16	4	4
21	690160080	Kabel 5 x 1 mm ² , links (1,6 m)	1	1
21	690160080	Kabel 5 x 1 mm ² , rechts (1,3 m)	1	1
22	690209492	Anschlußkasten 105x105x60	1	1
23	690209475	Verbindungsstück PG11 m/Mutter	3	3
24	690160080	Kabel 5 x 1 mm ² (6,0 m)	1	0
24	690160080	Kabel 5 x 1 mm ² (7,0 m)	0	1
25	690160070	Stecker siebenpolig DIN 72 577 – ISO 1724	1	1

Hydraulische Bremsanlage



Pos.	Warennummer	Bezeichnung	4,0 m	5,0 m
1		Sehen Sie Pos. 13, Seite 19	2	0
1		Sehen Sie Pos. 13, Seite 19	0	2
2	690203006	Fitting, Winkel 10-3/8" BSP	2	2
3	690201018	Hydraulikschlauch 1460 mm 1/4"	1	1
4	690201053	Hydraulikschlauch 1260 mm 1/4"	1	1
5	690203016	Fitting, Winkel 10mm	2	2
6	690203015	Fitting T10	1	1
7	690201025	Hydraulikschlauch 5640 mm 1/4"	1	1
8	690203003	Fitting, gerade 10-1/2" BSP	2	2
9	690203001	Schnellkupplung, Stecker E402 1/2"	2	2

Druckluftbremseanlage

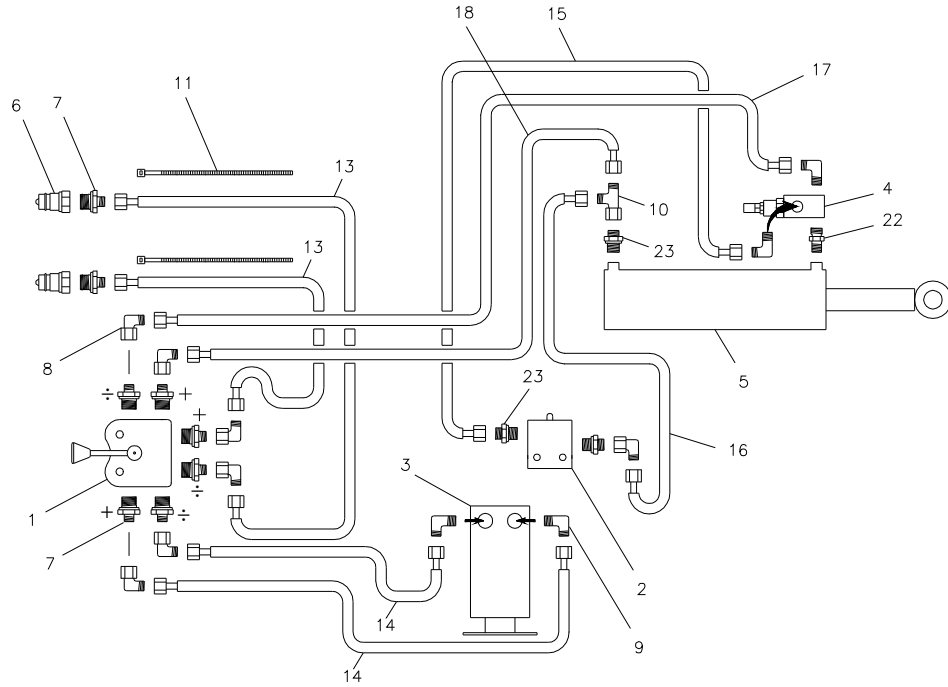


Pos.	Warennummer	Bezeichnung	m/Nylon-Rohr f/ Membranzyl.	m/Gummischlauch f/ Membranzyl.
1	690190001	Membranzylinder 16"	2	2
2	690190070	Schlauch-Fitting M16x1,5 m/ Ø12	0	2
3	690190005	Test-Fitting, gerade M16x1,5	2	2
4	690208102	Bonded seal PP 45-12	1	3
5	690190010	Montierungssatz, kurzer U-Beschlag	2	2
6	690202930	Fitting, gerade M16x1,5, Ø15 Schlauch	2	0
7	690190015	Relaisventil M22x1,5	1	1
8	690202941	Fitting, gerade M22x1,5, Ø15 Schlauch	6	4
9	690202940	Fitting, gerade M22x1,5, Ø10 Schlauch	2	2
10	690190080	Nylon-Rohr Ø10x1mm	1	1
11	690190085	Nylon-Rohr Ø15x1,5mm	4	2
12	690190105	Schlauch Ø14,5x5mm	2	4
13	690190073	Schlauch-Fitting M22x1,5, m/Ø12	4	6
14	690190090	Stützbuchse f/Nylon-Rohr Ø10x1,5mm	2	2
15	690190095	Stützbuchse f/Nylon-Rohr Ø15x1,5mm	8	4
16	690190020	Bremskraftregler M22x1,5	1	1
17	690190025	Anhängerbremssventil M22x1,5	1	1
18	690190026	Pfropfen	2	2
19	690190035	Entlastungsventil	1	1
20	690203420	Fitting, gerade M16x1,5+M22x1,5	1	1
21	690190040	Filter M22x1,5	2	2
22	690190045	Schlauchkupplung M22x1,5 (rot)	1	1
23	690190046	Schlauchkupplung M22x1,5 (gelb)	1	1
24	690190030	V-Fitting M22x1,5	1	1
25	690190050	Druckluftbehälter 40 l	1	1
26	690190051	Drainungsventil	1	1
27	690190052	Aufhängevorrichtung f/Druckluftbehälter	2	2
28	690190060	Druckring M22x1,5	15	15
29	690190065	O-Ring M22x1,5	15	15
30	690109305	Rohrschappel 15-24 mm	4	8

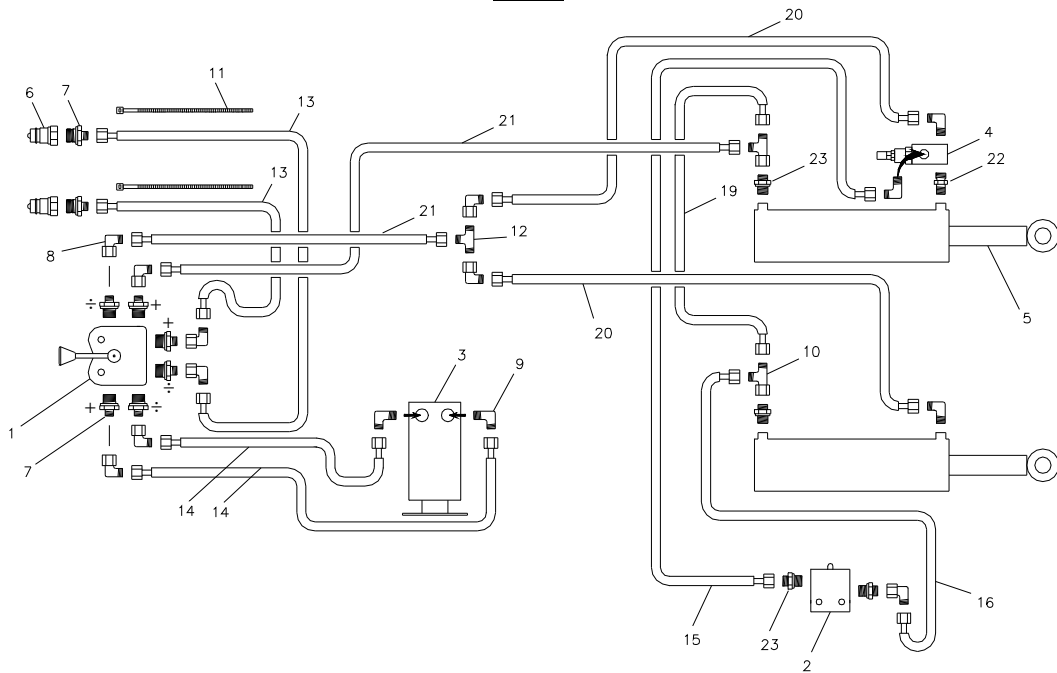
Ersatzteilliste – Hydraulik

Hydraulik f/Anheben von Mittelglied und Seitengliedern

6,3 m



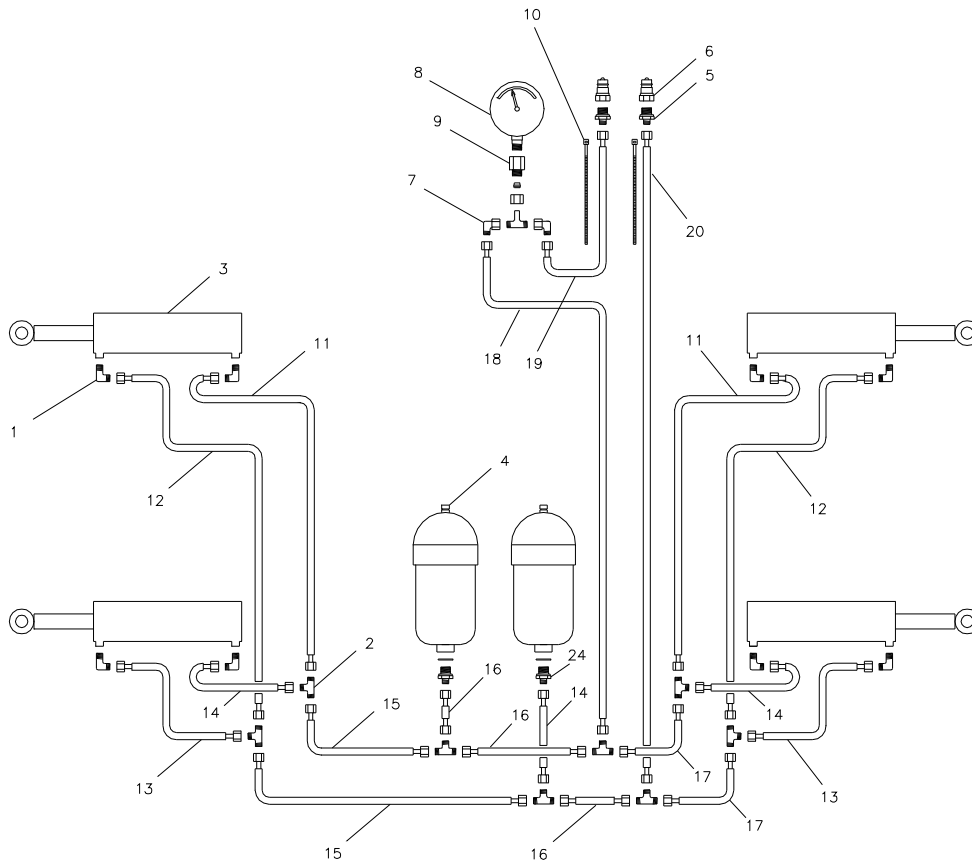
8,0 m



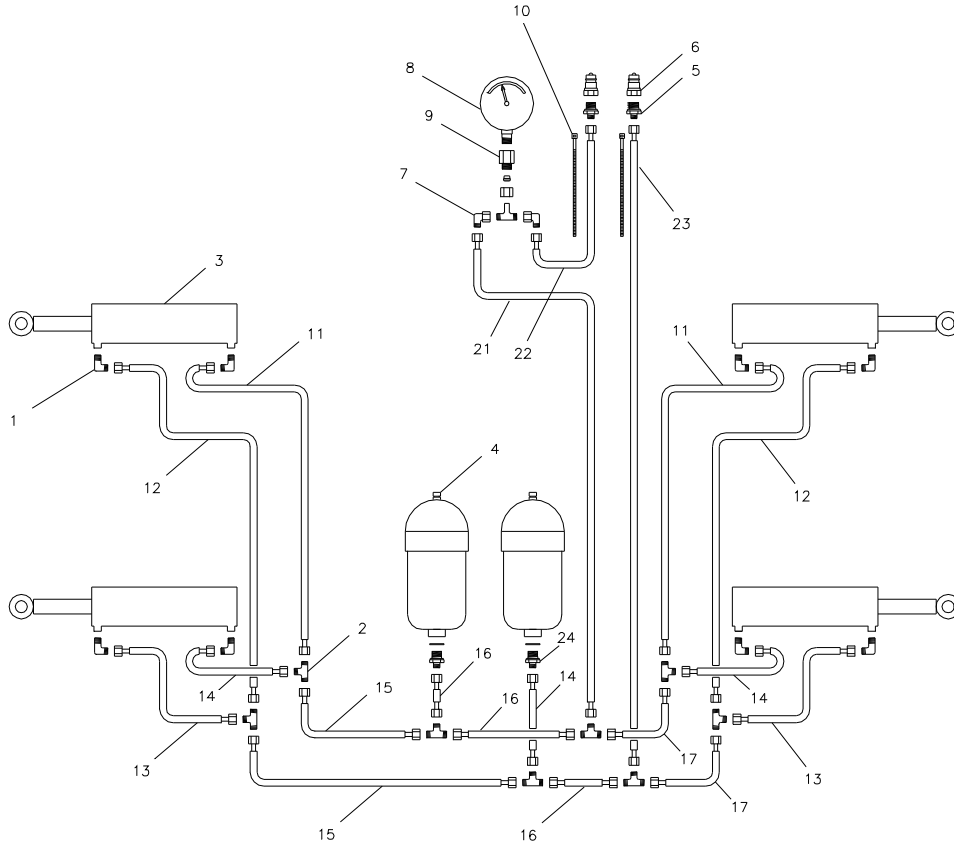
Pos.	Warennummer	Bezeichnung	6,3 m	8,0 m
1	690207220	Drehschieber ½"	1	1
2	690207100	Endventil FC10NA	1	1
3	690141098	Stützbein 560kg, hydr.	1	1
4	690207104	Einstellbares Überdruckventil 3/8"	1	1
5	690200014	Sehen Sie Pos. 21, Seite 15	1	2
6	690203001	Schnellkupplung, Stecker E402 ½"	2	2
7	690203003	Fitting, gerade 10-1/2" BSP	8	8
8	690203016	Fitting, Winkel 10mm	7	9
9	690203006	Fitting, Winkel 10-3/8" BSP	4	5
10	690203120	Fitting, Winkel, vormontiert m/O-Ring	1	2
11	690119203	Kabelbinder (rot)	2	2
12	690203015	Fitting T10	0	1
13	690201005	Hydraulikschlauch 3300mm 1/4"	2	2
14	690201032	Hydraulikschlauch 1130mm 1/4"	2	2
15	690201016	Hydraulikschlauch 1830mm 1/4"	1	1
16	690201052	Hydraulikschlauch 930mm 1/4"	1	1
17	690201036	Hydraulikschlauch 1590mm 1/4"	1	0
18	690201042	Hydraulikschlauch 500mm 1/4"	1	0
19	690201009	Hydraulikschlauch 355mm 1/4"	0	1
20	690201055	Hydraulikschlauch 1010mm 1/4"	0	2
21	690201018	Hydraulikschlauch 1460mm 1/4"	0	2
22	690202810	Nippel 3/8"x 3/8" BSP-T	1	1
23	690203002	Fitting, gerade GA10LK 3/8"	3	4

Hydraulik für Klappung von Seitengliedern

6,3 m



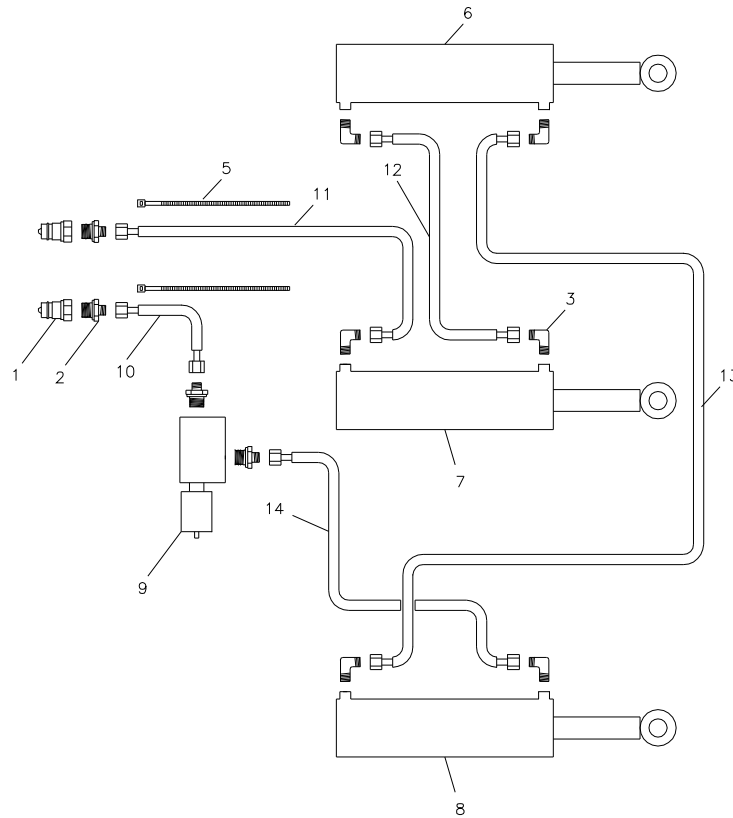
8,0 m



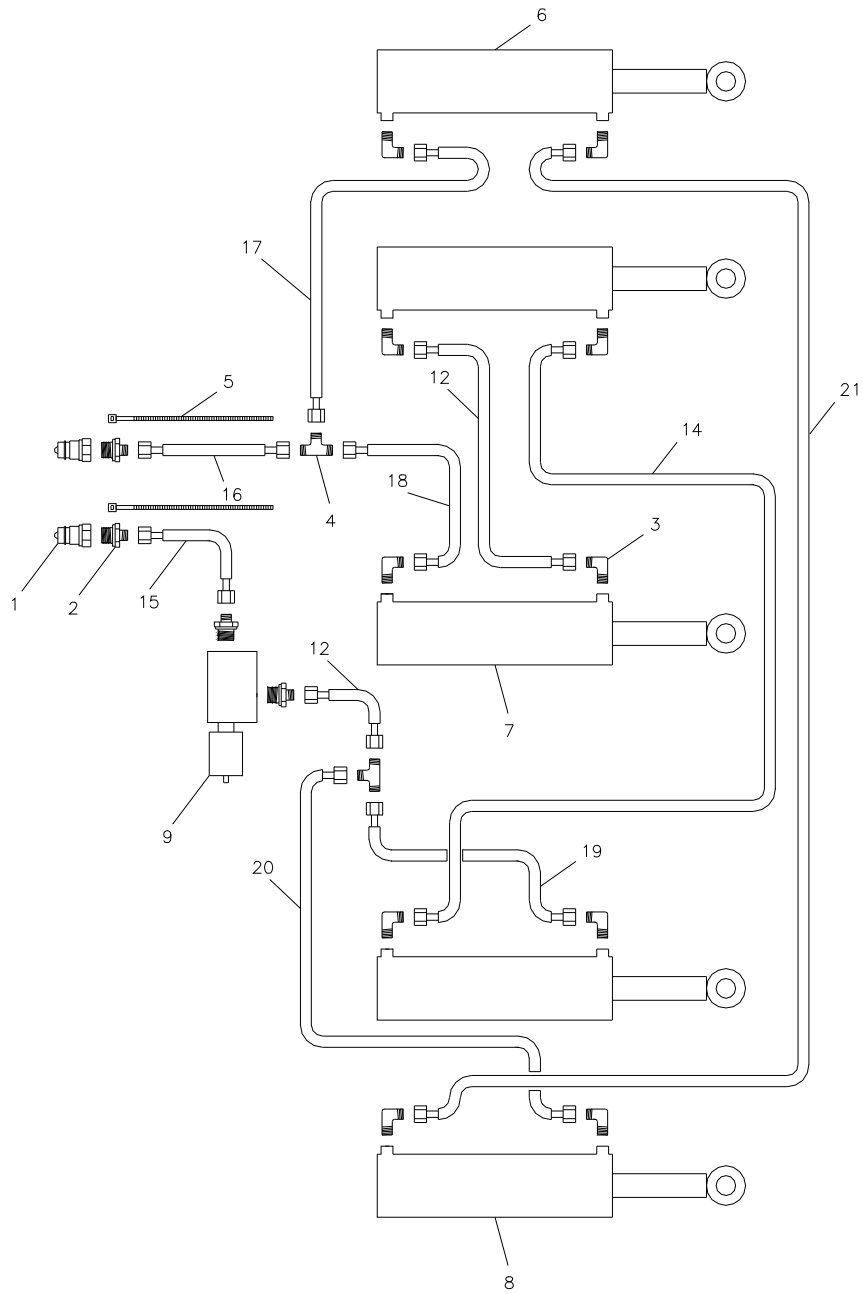
Pos.	Warennummer	Bezeichnung	6,3 m	8,0 m
1	690203006	Fitting, Winkel 10-3/8" BSP	8	8
2	690203015	Fitting T10	9	9
3		Sehen Sie Pos. 26, Seite 21	4	4
4	690206510	Akkumulator HST 2,3 l, 10 Bar	2	2
5	690203003	Fitting, gerade 10-1/2" BSP	2	2
6	690203001	Schnellkupplung, Stecker E402 1/2"	2	2
7	690203016	Fitting, Winkel, 10mm	2	2
8	690206822	Manometer	1	1
9	690206823	Manometerfitting 10-1/2"	1	1
10	690119202	Kabelbinder (blau)	2	2
11	690201018	Hydraulikschlauch 1460mm 1/4"	2	2
12	690201068	Hydraulikschlauch 1950mm 1/4"	2	2
13	690201064	Hydraulikschlauch 820mm 1/4"	2	2
14	690201009	Hydraulikschlauch 355mm 1/4"	3	3
15	690201067	Hydraulikschlauch 790mm 1/4"	2	2
16	690201051	Hydraulikschlauch 250mm 1/4"	3	3
17	690201015	Hydraulikschlauch 710mm 1/4"	2	2
18	690201060	Hydraulikschlauch 3000mm 1/4"	1	0
19	690201048	Hydraulikschlauch 3610mm 1/4"	1	0
20	690201012	Hydraulikschlauch 6000mm 1/4"	1	0
21	690201007	Hydraulikschlauch 3700mm 1/4"	0	1
22	690201049	Hydraulikschlauch 3530mm 1/4"	0	1
23	690201028	Hydraulikschlauch 6700mm 1/4"	0	1
24	690203012	Fitting, gerade M18x1,5x12mm m/Dichtungsring	2	2

Hydraulik f/Einstellung der Scheiben

6,3 m



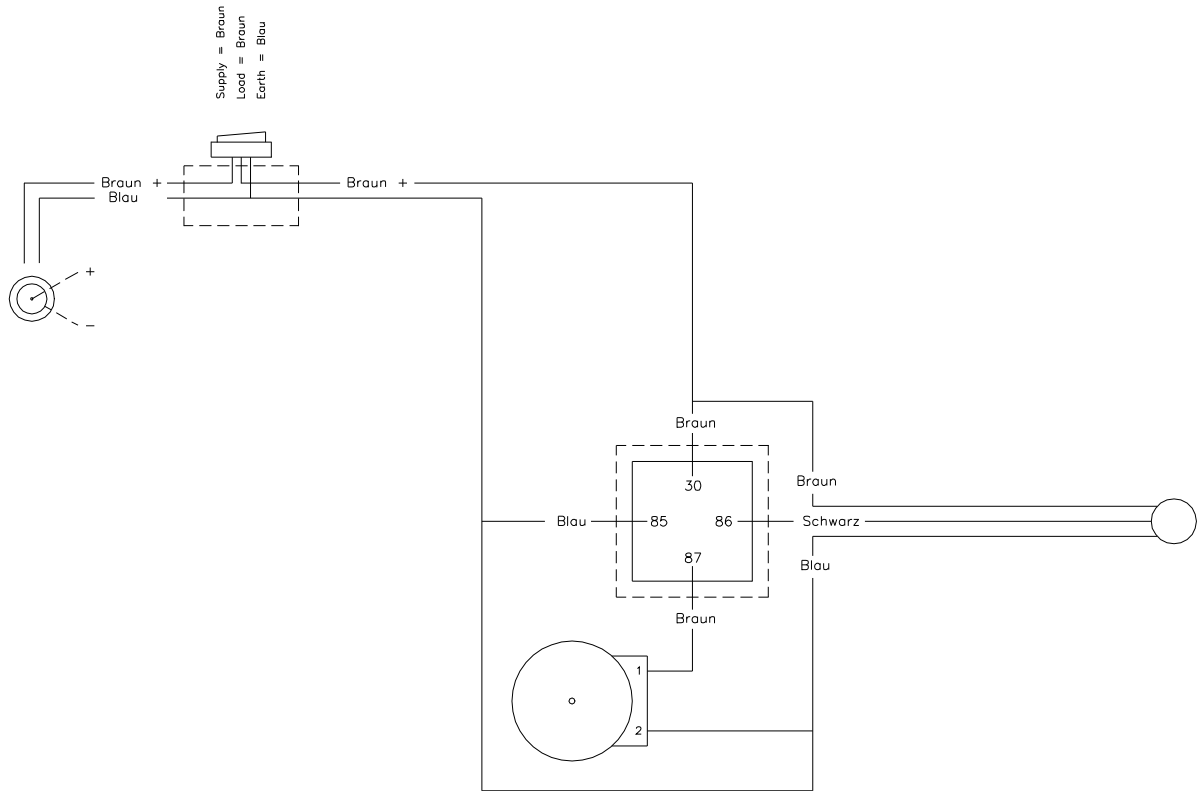
8,0 m



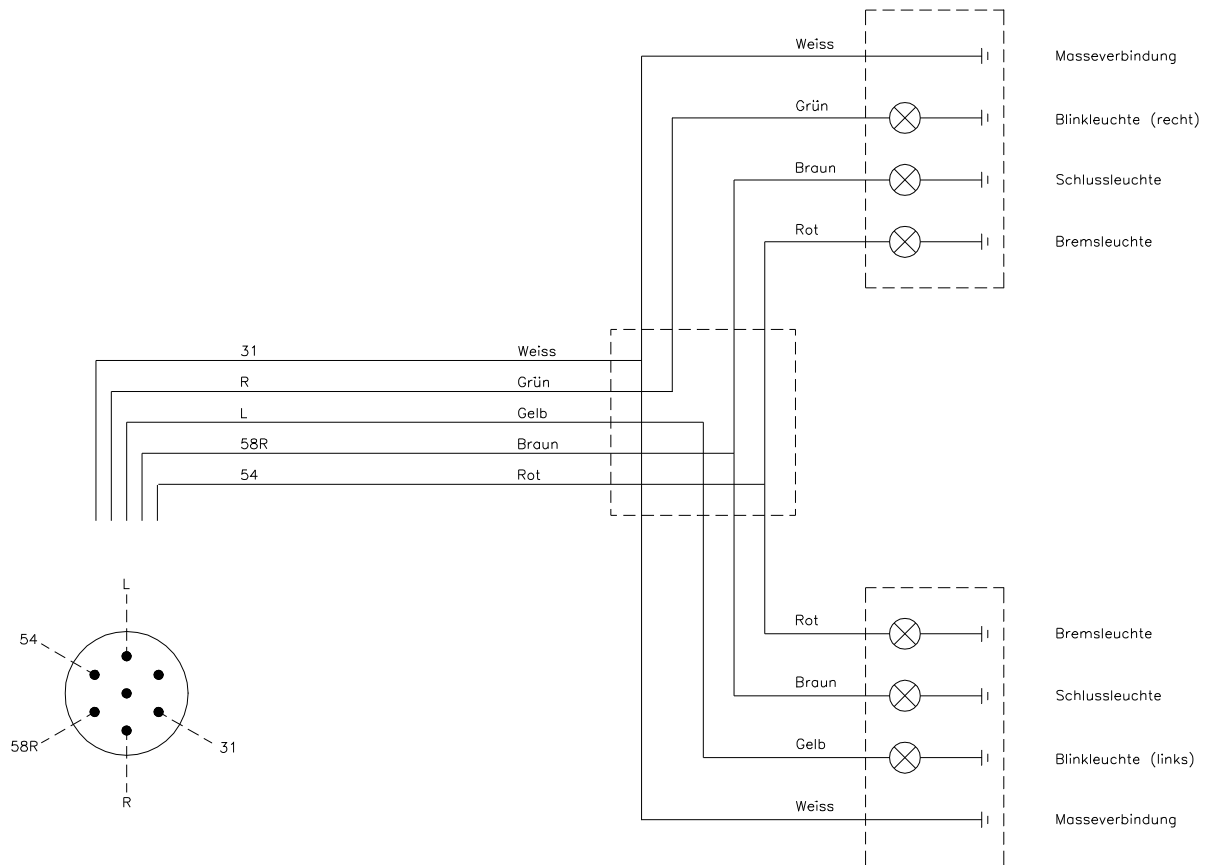
Pos.	Warennummer	Bezeichnung	6,3 m	8,0 m
1	690203001	Schnellkupplung, Stecker E402 ½"	2	2
2	690203003	Fitting, gerade 10-1/2" BSP	4	4
3	690203006	Fitting, Winkel 10-3/8" BSP	6	10
4	690203015	Fitting T10	0	2
5	690119204	Kabelbinder (grün)	2	2
6		Sehen Sie Pos. 13, Seite 21 (rechts)	1	2
7		Sehen Sie Pos. 32, Seite 16	1	1
8		Sehen Sie Pos. 13, Seite 21 (links)	1	2
9	690209453	Tiefenanschlagventil el. (komplett)	1	1
10	690201048	Hydraulikschlauch 3610mm 1/4"	1	0
11	690201038	Hydraulikschlauch 4000mm 1/4"	1	0
12	690201054	Hydraulikschlauch 7100mm 1/4"	1	2
13	690201025	Hydraulikschlauch 5640mm 1/4"	1	0
14	690201028	Hydraulikschlauch 6700mm 1/4"	1	1
15	690201049	Hydraulikschlauch 3530mm 1/4"	0	1
16	690201047	Hydraulikschlauch 4610mm 1/4"	0	1
17	690201066	Hydraulikschlauch 7800mm 1/4"	0	1
18	690201067	Hydraulikschlauch 790mm 1/4"	0	1
19	690201053	Hydraulikschlauch 1260mm 1/4"	0	1
20	690201060	Hydraulikschlauch 3000mm 1/4"	0	1
21	690201065	Hydraulikschlauch 10000mm 1/4"	0	1

Diagramme

El. Tiefenanschlag

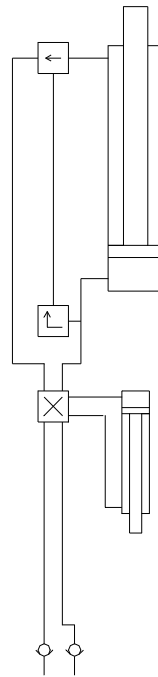


Beleuchtung

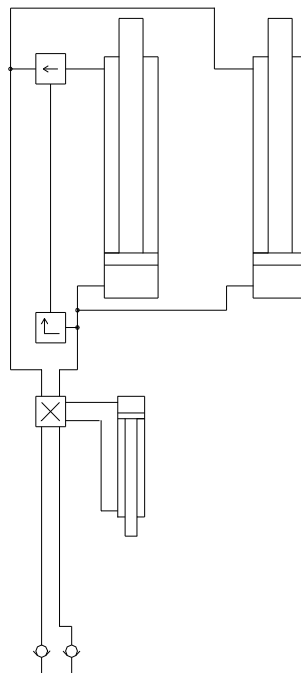


Hydraulik f/Anheben von Mittelglied und Seitengliedern

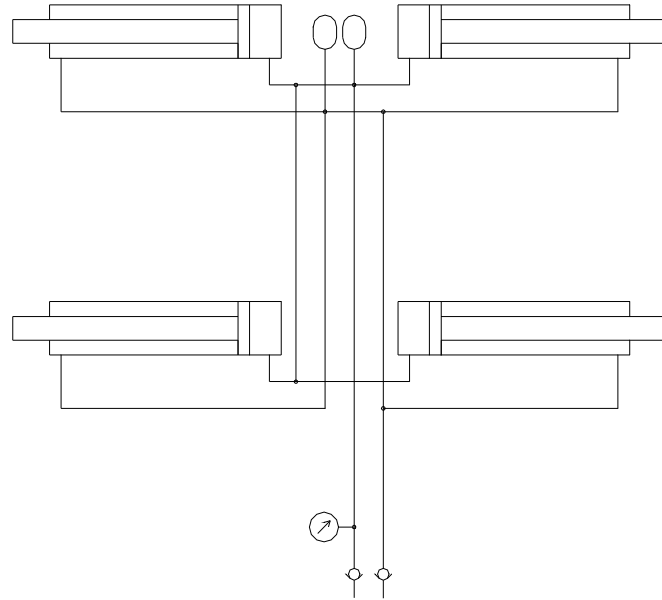
6,3 m



8,0 m

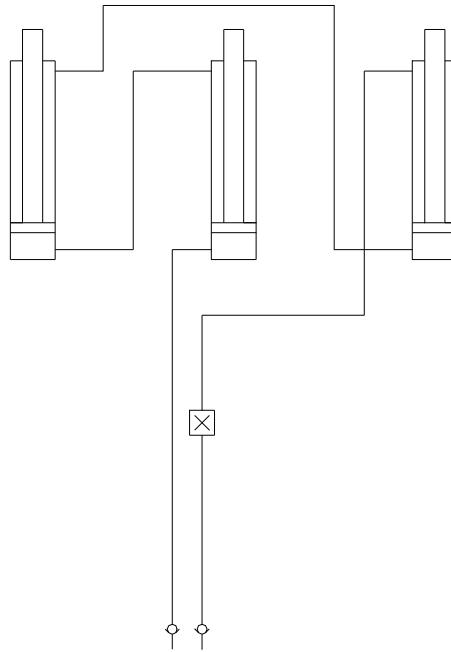


Hydraulik f/Klappung von Seitengliedern

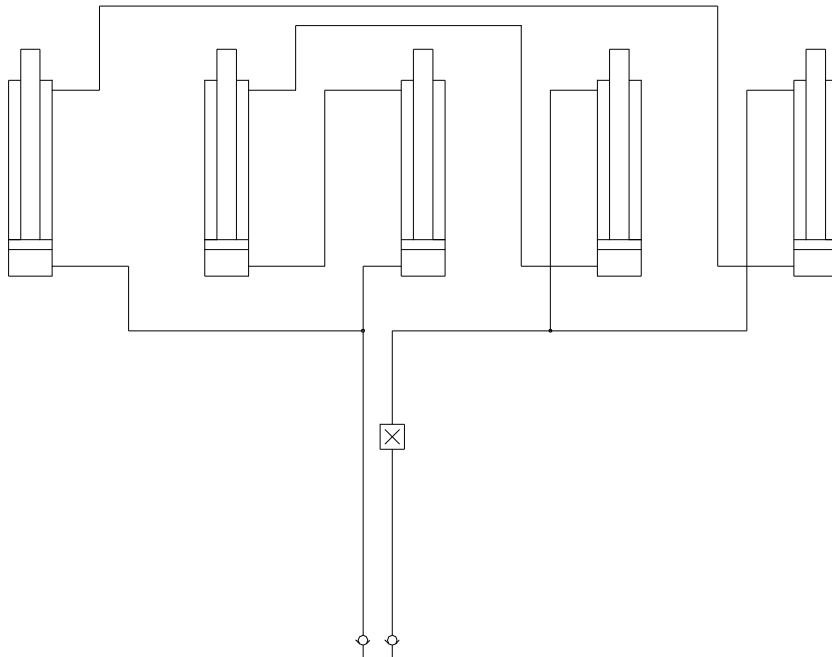


Hydraulik f/Einstellung von Scheiben

6,3 m



8,0 m





Fristlose Änderungen der Konstruktion vorbehalten.