



*Betriebsanleitung  
Konformitätserklärung  
Ersatzteilliste*

*Front-Roller  
1,5 m / 2,6 m / 3,0 m / 4,0 m (starr)  
4,0 m / 6,0 m (hydraulisch)*



**Achtung: Vor der Inbetriebnahme, bitte diese Betriebsanleitung gründlich durchlesen, um mit den Sicherheitsanweisungen vertraut zu werden.**



N. A. Christensensvej 34  
DK-7900 Nykøbing Mors  
Tel: 9772 4288  
Fax: 9772 2112  
[www.he-va.com](http://www.he-va.com)

## Inhaltsverzeichnis

<b>Konformitätserklärung</b> .....	<b>3</b>
<b>Eingangskontrolle</b> .....	<b>4</b>
<b>Beschreibung der Maschine</b> .....	<b>4</b>
Anwendungsbereich.....	4
Technische Spezifikationen .....	4
<b>Betriebsanleitung</b> .....	<b>5</b>
Inbetriebnahme.....	5
Ab- und Ankopplung .....	6
Transport (hydraulische Maschinen) .....	7
Schmierung .....	7
Wartung.....	8
<b>Spring-Board</b> .....	<b>10</b>
Montage vom Zylinder am Spring-Board.....	10
Nachrüstung von Front-Egge und Spring-Board .....	10
<b>Ersatzteilliste</b> .....	<b>11</b>
Rahmen 1,5 m (starr) .....	11
Rahmen 2,6 - 3,0 m (starr) .....	12
Rahmen 4,0 m (starr) .....	13
Doppelrahmen .....	14
Rahmen 4,0 – 6,0 m (hydr.) .....	15
Hydraulik .....	16
Abstreifer (V-Profilringe) .....	22
<b>Ersatzteilliste- Zusatzausrüstung</b> .....	<b>24</b>
Front-Egge .....	24
Spring-Board 2,6 m und 3,0 m (starr).....	26
Spring-Board 4,0 m (starr).....	27
Spring-Board Mittelsegment 4,0 m (hydraulisch) .....	30
Spring-Board Mittelsegment 6,0 m (hydraulisch) .....	31
Spring-Board Seitensegment 4,0 und 6,0 m (hydraulisch) .....	32
Begrenzungsleuchten .....	36
Gewichtsträger.....	38
<b>Notizen</b> .....	<b>39</b>

DS/EN 45 014

## Konformitätserklärung

**HE-VA Aps  
N.A Christensensvej 34  
DK-7900 Nykøbing Mors**

erklärt hierdurch in alleiniger Verantwortung, daß das folgende Produkt:

HE-VA Front-Roller 1,5 / 2,6 / 3,0 / 4,0 m (starr)  
und  
4,0 / 6,0 m (hydraulisch)

auf das sich diese Erklärung bezieht, mit den Bestimmungen der folgenden Richtlinien

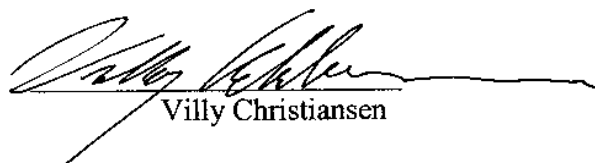
DS/ISO 8759/2 (Front-Dreipunktaufhängung)

sowie

98/37 EG (für Maschinen) später geändert

übereinstimmt.

Nykøbing Mors den 21/4 2006

A handwritten signature in black ink, which appears to read "Villy Christiansen".

Villy Christiansen

## Eingangskontrolle

Sowohl im Zusammenhang mit der Annahme bei Händlern/Lieferanten als auch bei den Kunden ist die Front-Roller auf etwaige Schäden zu kontrollieren.

## Beschreibung der Maschine

### Anwendungsbereich

Die Front-Roller ist eine frontmontierte Walze für Bodenverfestigung im Zusammenhang mit der Saatbeetaufbereitung und Säen mit Kombi-Egge, Rotor-Egge, Zinkengruber usw. Die Front-Roller ist für alle Bodentypen anwendbar, ist aber für leichtere und mittelschwere Bodentypen geeignet.

Die Front-Roller wird im Front-Lift des Traktors angekuppelt. Falls der Front-Lift mit doppeltwirkender Hydraulik versehen ist, ist es möglich, Gewicht vom Traktor auf die Front-Roller zu übertragen. Um eine optimale Steuerfähigkeit im Zusammenhang mit der Gewichtübertragung vom Traktor auf die Walze zu erzielen, sollte der Front-Lift mit einer Federung versehen werden, wodurch eine federnde Verbindung zwischen Traktor und Walze erzielt wird. Außerdem sollte der Traktor mit Vierradantrieb versehen werden.

Die Front-Roller kann als Zusatzausrüstung mit Front-Egge und/oder Spring-Board sowie Träger für zusätzliche Gewichte montiert werden.

<u>Technische Spezifikationen</u>	<b>1,5m</b>	<b>2,6m</b>	<b>3,0m</b>	<b>4,0m</b>	<b>4,0m hydr.</b>	<b>6,0m hydr.</b>
Arbeitsbreite .....	1,50m	2,60m	3,00m	4,00m	4,00m	6,00m
Gesamtbreite.....	1,73m	2,66m	3,08m	4,17m	4,30m	6,22m
Transportbreite .....	1,73m	2,66m	3,08m	4,17m	2,70m	2,97m
Länge .....	1,29m	1,29m	1,29m	1,61m	1,61m	2,00m
Höhe eingeklappt.....					2,00m	2,83m

### **Gewicht ohne Zusatzausrüstung:**

Cambridge-Ringe, ø45cm / 18"	485 kg	790 kg	900kg	1280kg	1430kg	2010kg
Cambridge-Ringe, ø51cm / 21"	615kg	930kg	1060kg	1505kg	1655kg	2348kg
Cambridge-Ringe, ø62cm / 24"	760kg	1160kg	1330kg	1875kg	2025kg	
Crosskill-Ringe, ø48/53 cm	550kg	730kg	830kg	1210kg	1360kg	1905kg
V-Profilring 600mm	570kg	850kg	970kg	1385kg	1535kg	2170kg
Zusätzliches Gewicht Doppelrah...	42 kg	42 kg	42 kg	78 kg		
Ölanschluß.....				1 doppeltwirkender am 4,0 m - 6,0m hydr.		
Max. Gewicht, das vom Traktor übertragen werden kann .....						800kg
Geräuschpegel .....						unter 70 dB (A)

Zusatzausrüstung	2,6m	3,0m	4,0m	4,0m hydr.	6,0m hydr.
Zusätzliches Gewicht – Front-Egge ... ..	158 kg	177 kg	254 kg	275kg	397kg
Zusätzliches Gewicht – Spring-Board ... ..	185 kg	205kg	260 kg	460kg	570kg
Oilanschluß für Spring-Board .....	1 doppelwirkender vorne am Traktor				

Die Front-Roller erfüllt DS/ISO 8759/2, Front-Dreipunktaufhängung (Kategorie II).

Der Distanz zwischen den Unterlenkern ist 825 mm.

## Betriebsanleitung

### Inbetriebnahme

#### *Front-Roller*

Beim Transport wird der Rahmen der Front-Roller im Verhältnis zum Frontlenkbock verriegelt. Vor dem Anfang der Arbeit ist der Sperrstange von Transportstellung auf Arbeitsstellung zu versetzen.



- Wenn die Sperrstange in Arbeitsstellung ist, ist die Walze selbststeuernd und folgt somit dem Traktor.
- In Arbeitsstellung muß die Walze waagrecht in der Fahrtrichtung sein.
- Wenn scharf abgebogen wird, z.B. beim Wenden und beim Rückwärtsfahren, ist die Front-Roller zu heben.
- Wenn die Walze an dem HE-VA Front-Lift mit Federungs-ausrüstung angekuppelt wird, gilt folgendes:

Wenn Gewicht vom Traktor auf die Walze übertragen wird, erzielt man die beste Kombination der Pack- und Steuerfähigkeit, wenn der Manometer des Front-Lifts auf 35-60 Bar steht (vom Gewicht des Traktors abhängig).

### Front-Egge

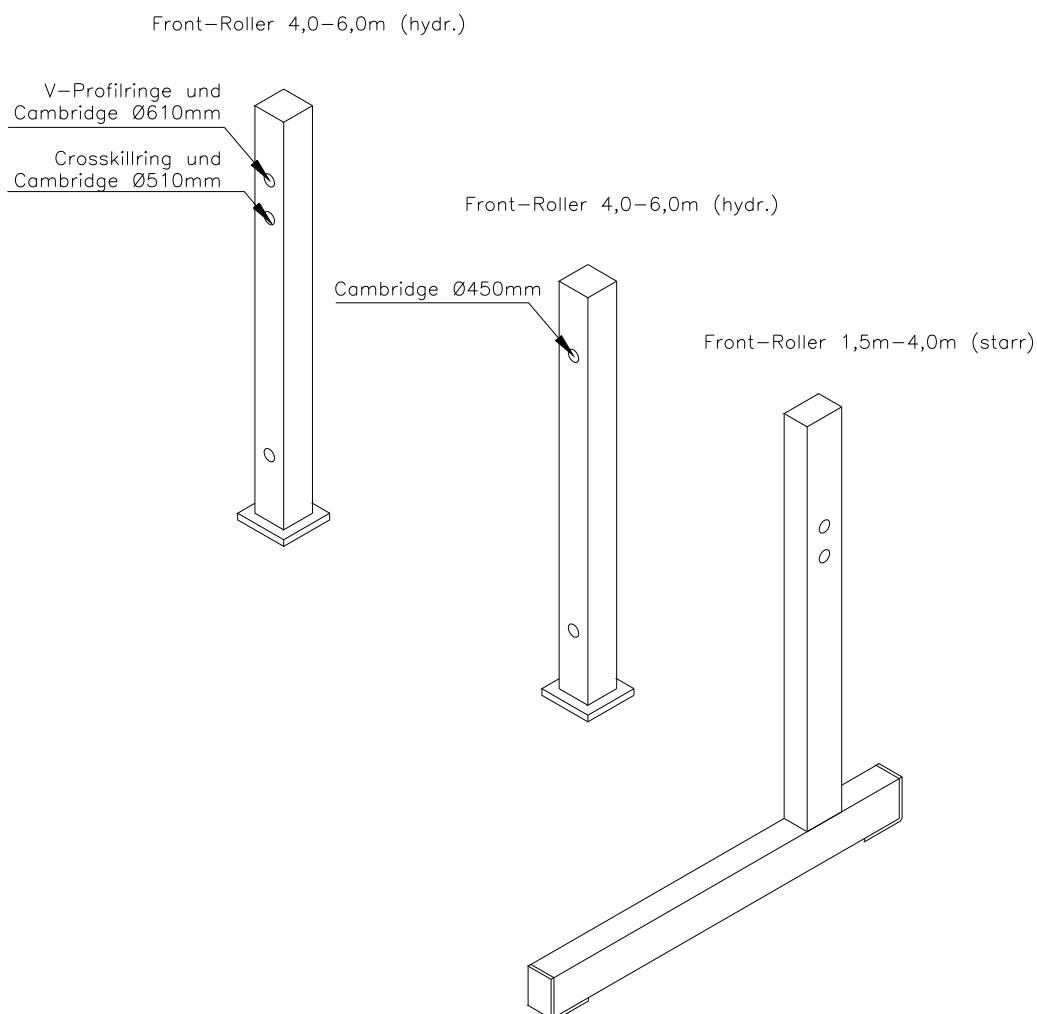
Vor der Justierung der Arbeitstiefe ist sicherzustellen, dass die Walze waagrecht fährt. Bei der Justierung der Arbeitstiefe müssen die beiden Spindeln zusammenfahren. D.h. daß eine Spindel höchstens 5 Umdrehungen gedreht werden darf, ehe die andere Spindel eine entsprechende Anzahl von Umdrehungen in dieselbe Richtung gedreht wird. Für jede Umdrehung mit der Handkurbel, wird die Front-Egge 5 mm gehoben/gesenkt.

### Spring-Board

Der Spring-Board erfordert einen doppelwirkenden Ölanschluß am Traktor. Der Zinkenwinkel wird vom Fahrersitz hydraulisch geregelt, und die Tiefenregelung erfolgt manuell. Die Zinken arbeiten unabhängig von einander, können aber mit Querverriegelung (Zusatzausrüstung) zusammengekuppelt werden, falls eine größere Planierwirkung benötigt wird. Die Umstellung erfolgt einfach und schnell ohne Werkzeug.

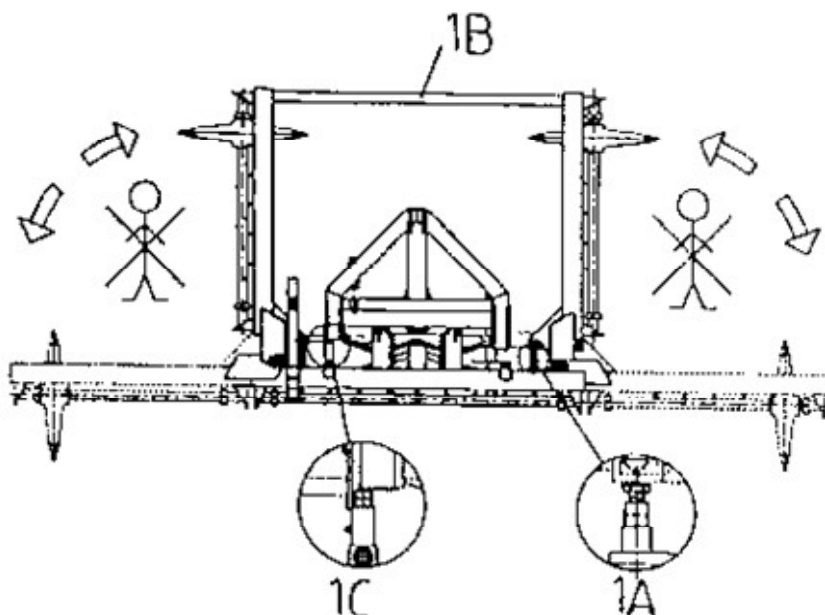
### Ab- und Ankopplung

Die Front-Roller ist mit Stützbeinen versehen, die gesenkt werden sollen, wenn die Maschine abgekoppelt wird. Vor der Abkopplung soll einen etwaigen montierten Spring-Board gehoben werden, und das Hydrauliksystem soll ohne Druck sein. Die Front-Egge soll gehoben werden, damit das Gewicht der Roller nicht auf den Zinken der Egge sondern an den Stützbeinen ruht.



### Transport (hydraulische Maschinen)

Beim Transport erst die Seitensegmente heben. Die Schrauben an den Zylindern einstellen, damit die Seitensegmente senkrecht stehen (Fig. 1A). Hiernach, aus Rücksicht auf Fehlern in dem Hydrauliksystem, die mechanische Sperrstange montieren (Fig. 1B). Weiter die eingebaute Transportverriegelung verriegeln, damit die Front-Roller während Transport gesichert ist (Fig. 1C).



### Schmierung

#### *Front-Roller*

Bei Schmierung, Wartungs- oder Ausbesserungsarbeiten den Traktor bremsen und den Motor abschalten. Die Front-Roller ist zu senken oder sachgemäß zu unterstützen, damit sie bei Fehlern im Hydrauliksystem des Front-Lifts oder des Traktors nicht hinabfallen kann. Bei einer hydraulischen Front-Roller sollen die Seitensegmente gesenkt werden, oder die mechanische Sperrstange soll in gehobenen Zustand montiert werden (sehen Fig. 1B).

Es gibt 4 Schmierstellen an der Front-Roller mit Arbeitsbreiten 1,5 – 3,0 m (starr), 6 Schmierstellen an der Front-Roller mit Arbeitsbreite 4,0 m (starr), 14 Schmierstellen an der Front-Roller mit Arbeitsbreite 4,0 (hydraulisch) und 16 Schmierstellen an der Front-Roller mit Arbeitsbreite 6,0 m (hydraulisch). Sie sind ungefähr alle 10 Betriebsstunden sowie nach einer Reinigung zu schmieren, um eventuelles Wasser und Unreinheiten herauszupressen.

Die Schmierstellen sind bei Kugellagern, Tragrollen und Zylindern platziert.

Achtung!

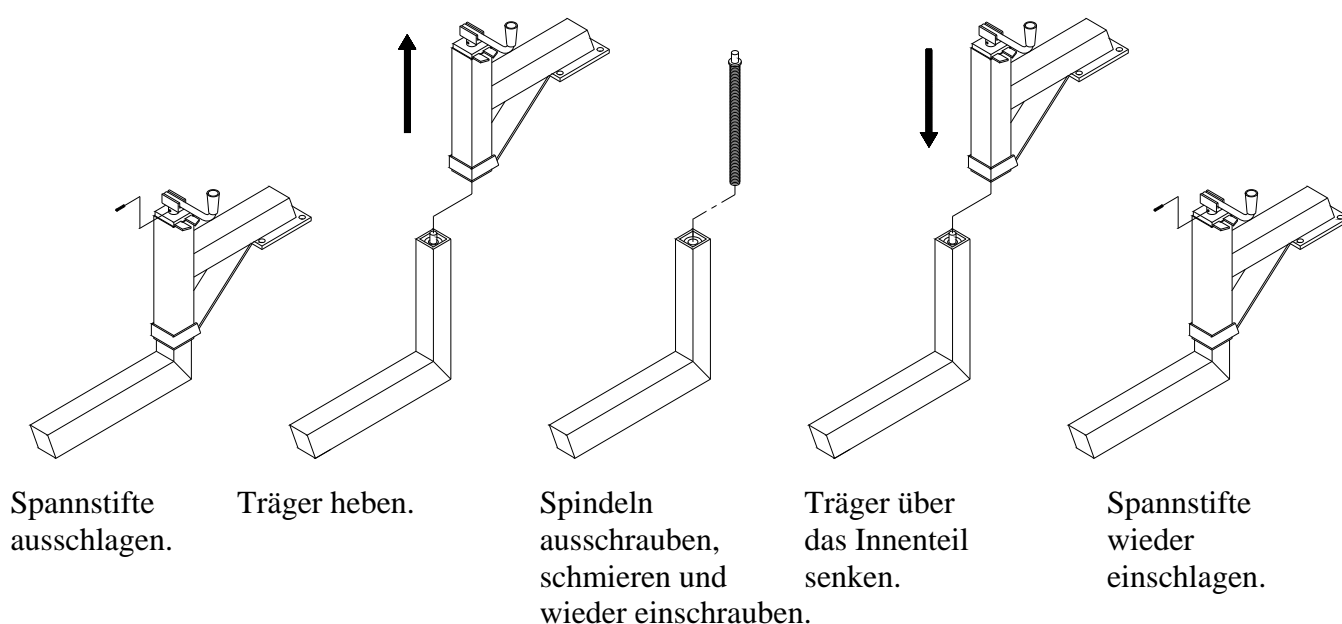
Die Kugellager mit Doppeldichtungen sollten nur alle 20 Stunden und mit 1-2 Hub geschmiert werden, damit die Dichtungsringe nicht hinausgepresst werden.

## Front-Egge

Die Spindeln der Front-Egge sind mit Schmiernippeln nicht ausgerüstet. Einmal pro Jahr, z.B. am Ende der Saison, wenn die Maschine zur Winteraufbewahrung gestellt, sind die Spindeln zu zerlegen und mit Kugellagerfett zu schmieren.

Achtung!

Vor der Zerlegung der Front-Egge sind die Spitzen der Egge auf der Unterlage zu ruhen, da die Egge sonst hinabfallen wird, wenn die Spannstifte ausgeschlagen werden.



## Wartung

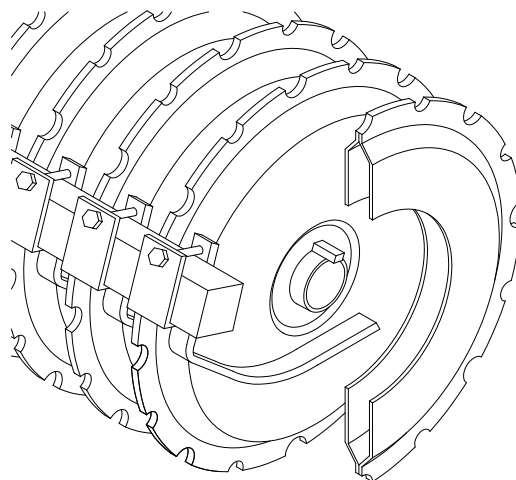
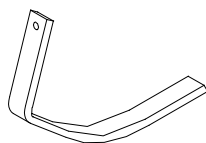
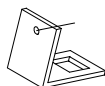
### *Die ganze Maschine*

- Nach den ersten 10 Betriebsstunden sind alle Schrauben nachzuziehen.
- Außerdem ist zu kontrollieren, daß alle Schrauben angezogen sind.
- Vor der Winteraufbewahrung ist die Maschine zu reinigen und zu schmieren. Beim Waschen mit Hochdruckspüler darf direkt an die Kugellager nicht gespritzt werden. Nach dem Waschen kann die Maschine eventuell im Öl eingespritzt werden.
- Regelmäßig kontrollieren, dass alle Ringe ungebrochen sind, und daß in den Ringen keine eingeklemmten Steine sitzen.



### ***Abstreifer***

Die Front-Roller mit V-Profilringen ist mit Abstreifern aus Edelstahl zwischen den Packerringen versehen. Die Zentrierung der Abstreifer täglich kontrollieren, um unnötigen Verschleiß zu vermeiden und optimale Schableistung zu erzielen.



### ***Front-Egge/Spring-Board***

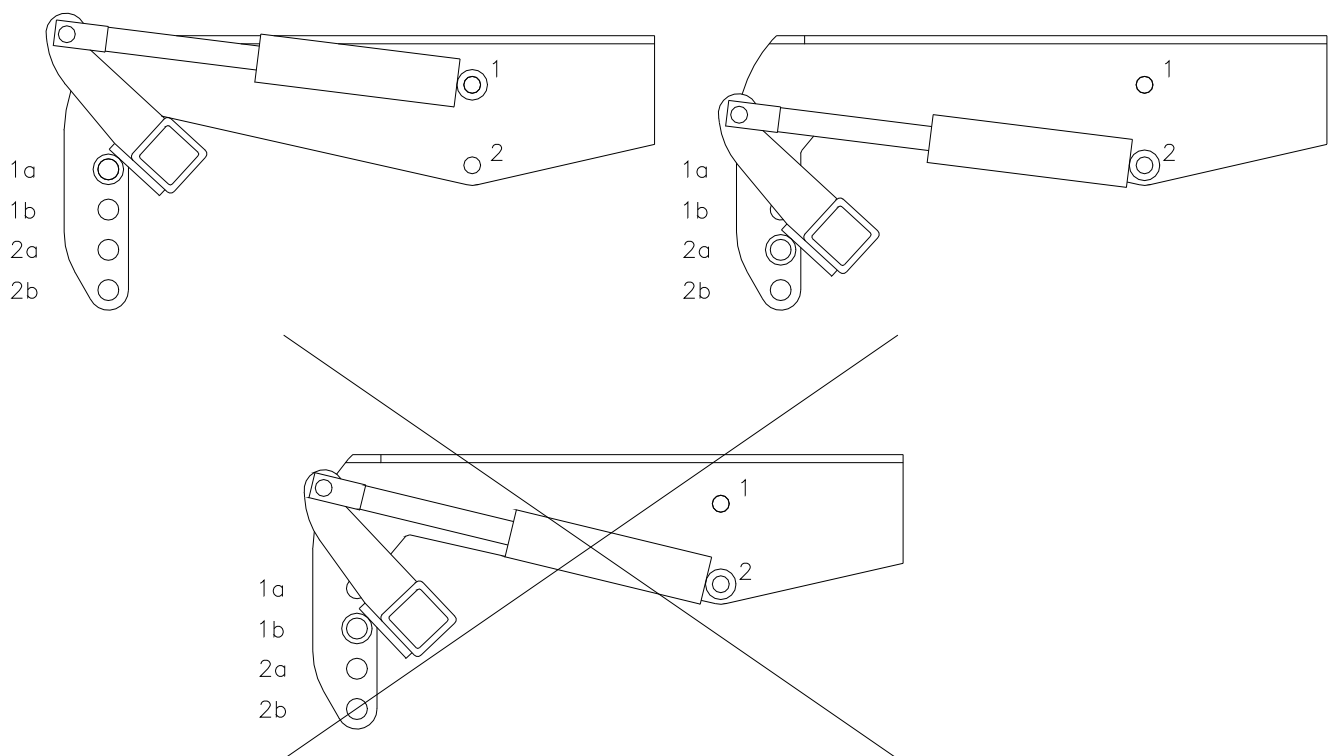
Die Spitzen wenden/auswechseln, ehe Verschleiß an der Zinke selbst entsteht.

## Spring-Board

### Montage vom Zylinder am Spring-Board

Die Montage der Hydraulikzylinder erfolgt wie unten gezeigt. Es ist wichtig, sie korrekt zu montieren, um das korrekte Moment an den Zylindern zu erzielen.

Der Ringtyp bestimmt, ob die Zylinder im Loch 1 oder 2 zu montieren ist. Falls die Maschine mit 450 oder 550 mm Ringen montiert ist, sind die Zylinder im Loch 1 und Loch 1a oder 1b anzuordnen. Falls die Maschine mit 620 mm Ringen montiert ist, sind die Zylinder im Loch 2 und Loch 2a oder 2b anzuordnen.

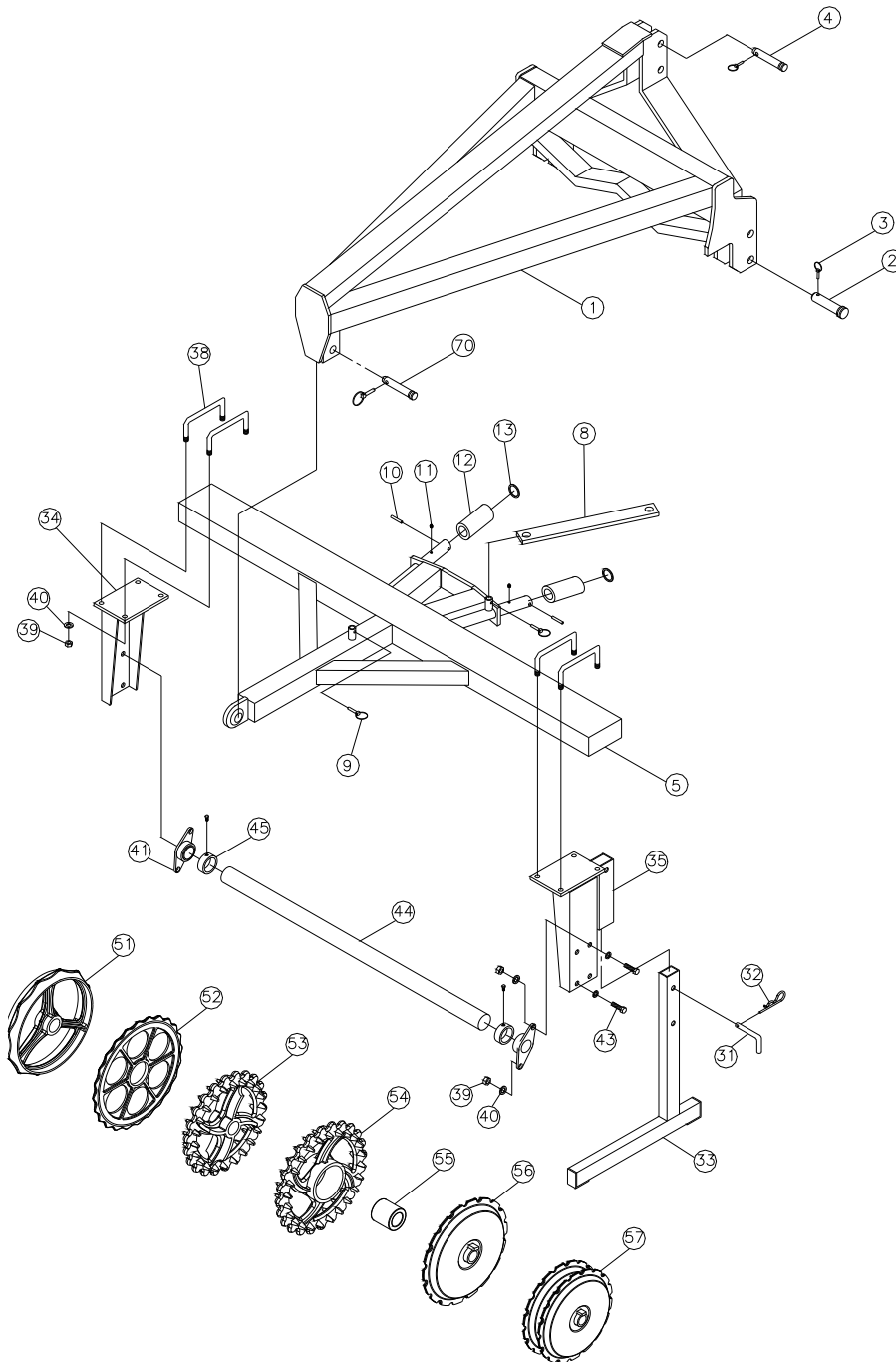


### Nachrüstung von Front-Egge und Spring-Board

Sowohl die Front-Egge als auch der Spring-Board können direkt am Rahmen montiert werden. Falls die Front-Roller mit sowohl Spring-Board als auch Front-Egge zu montieren ist, ist es notwendig, einen Doppelrahmen zu verwenden. Der Spring-Board ist am vorderen Balken und die Front-Egge am hinteren zu montieren.

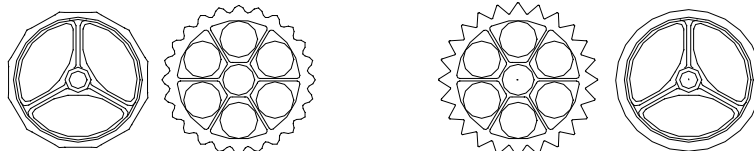
## Ersatzteilliste

### Rahmen 1,5 m (starr)

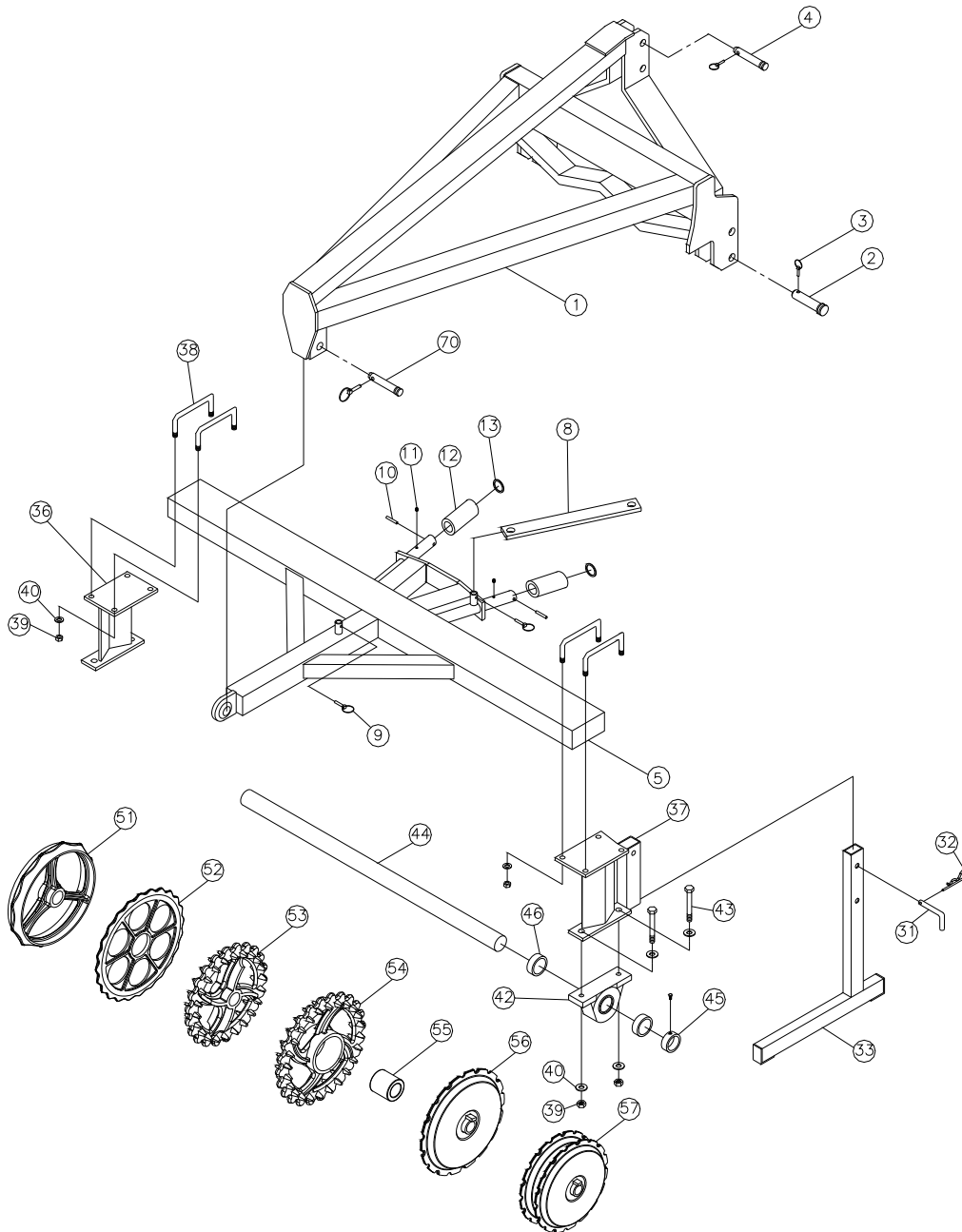


Glattring (schonend)    Zackenring (schonend)

Zackenring (aggressiv)    Glattring (aggressiv)

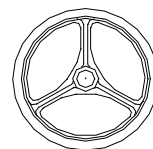
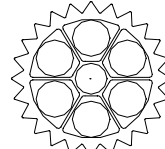
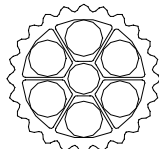


**Rahmen 2,6 - 3,0 m (starr)**

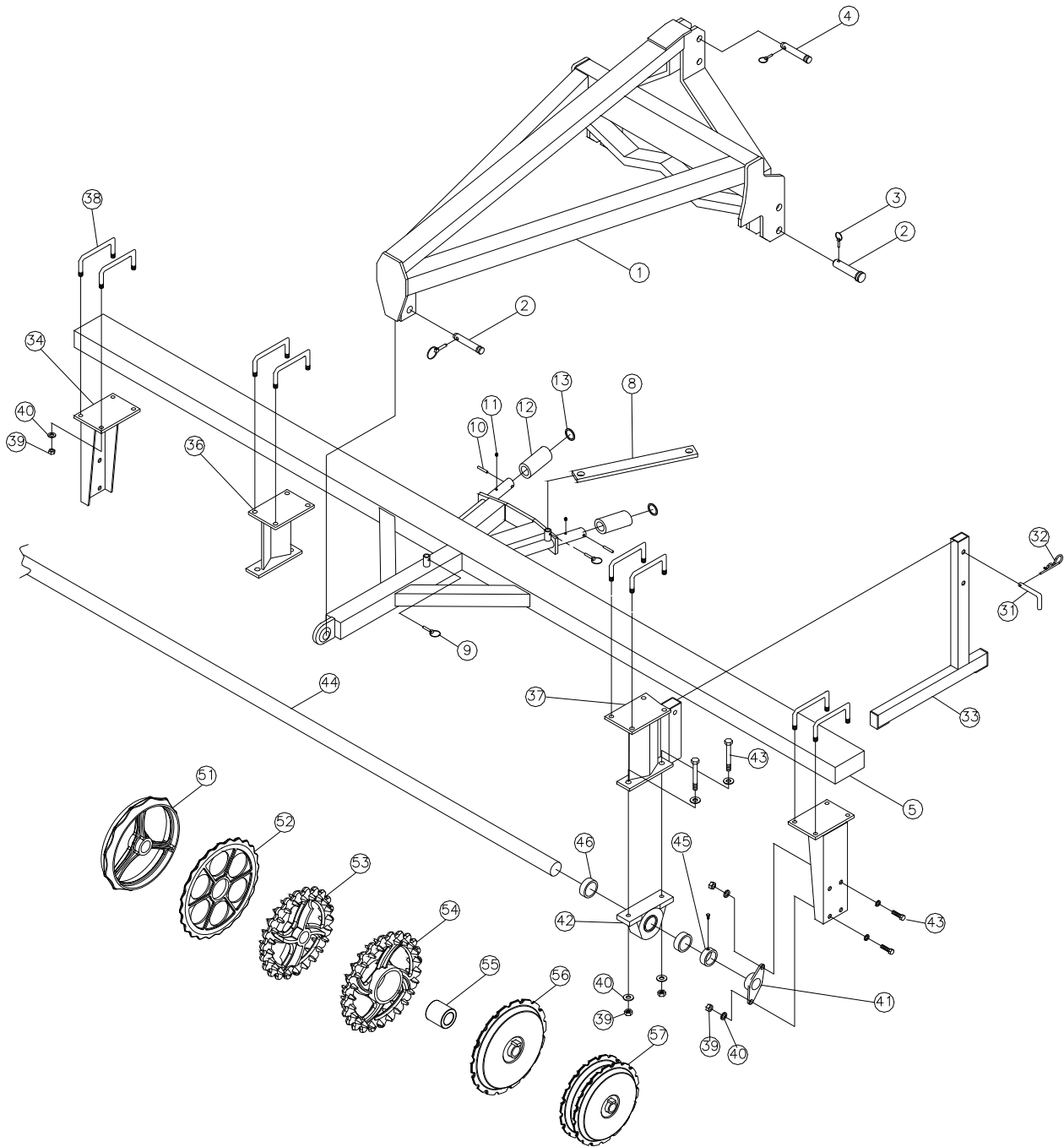


Glattring (schonend)    Zackenring (schonend)

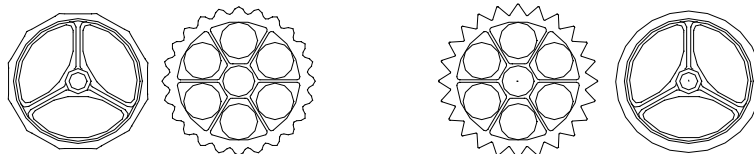
Zackenring (aggressiv)    Glattring (aggressiv)



**Rahmen 4,0 m (starr)**

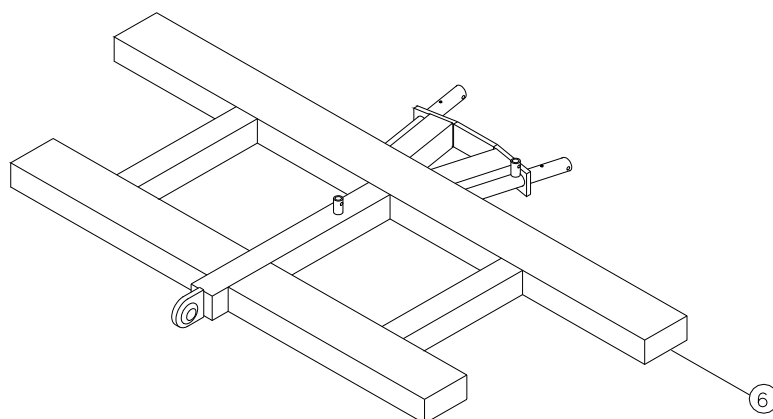


Glattring (schonend)	Zackenring (schonend)	Zackenring (aggressiv)	Glattring (aggressiv)
-------------------------	--------------------------	---------------------------	--------------------------

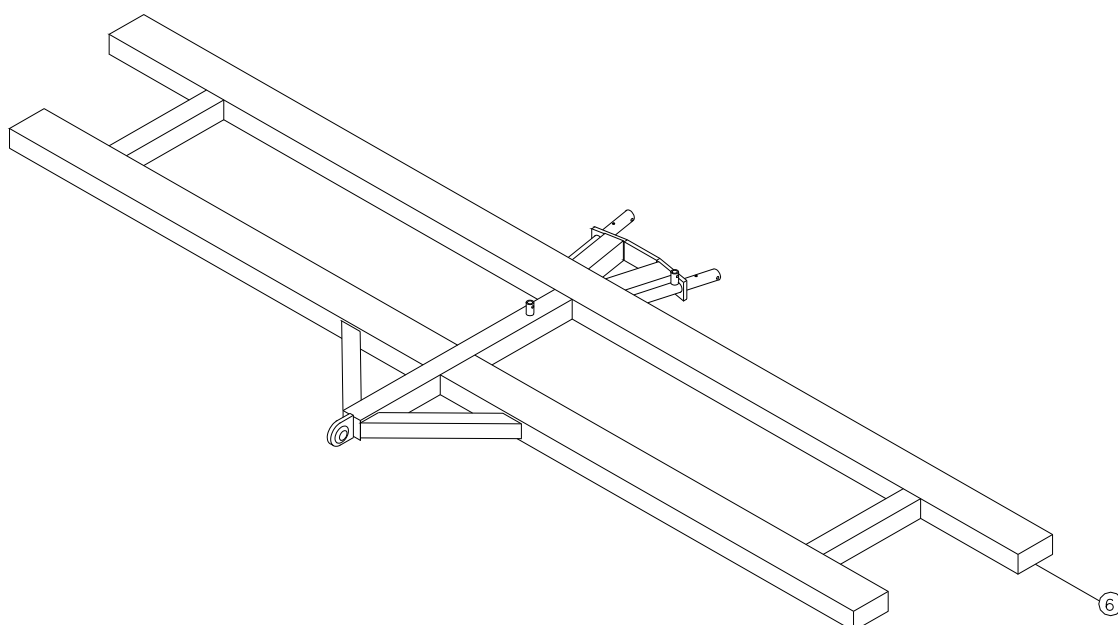


**Doppelrahmen**

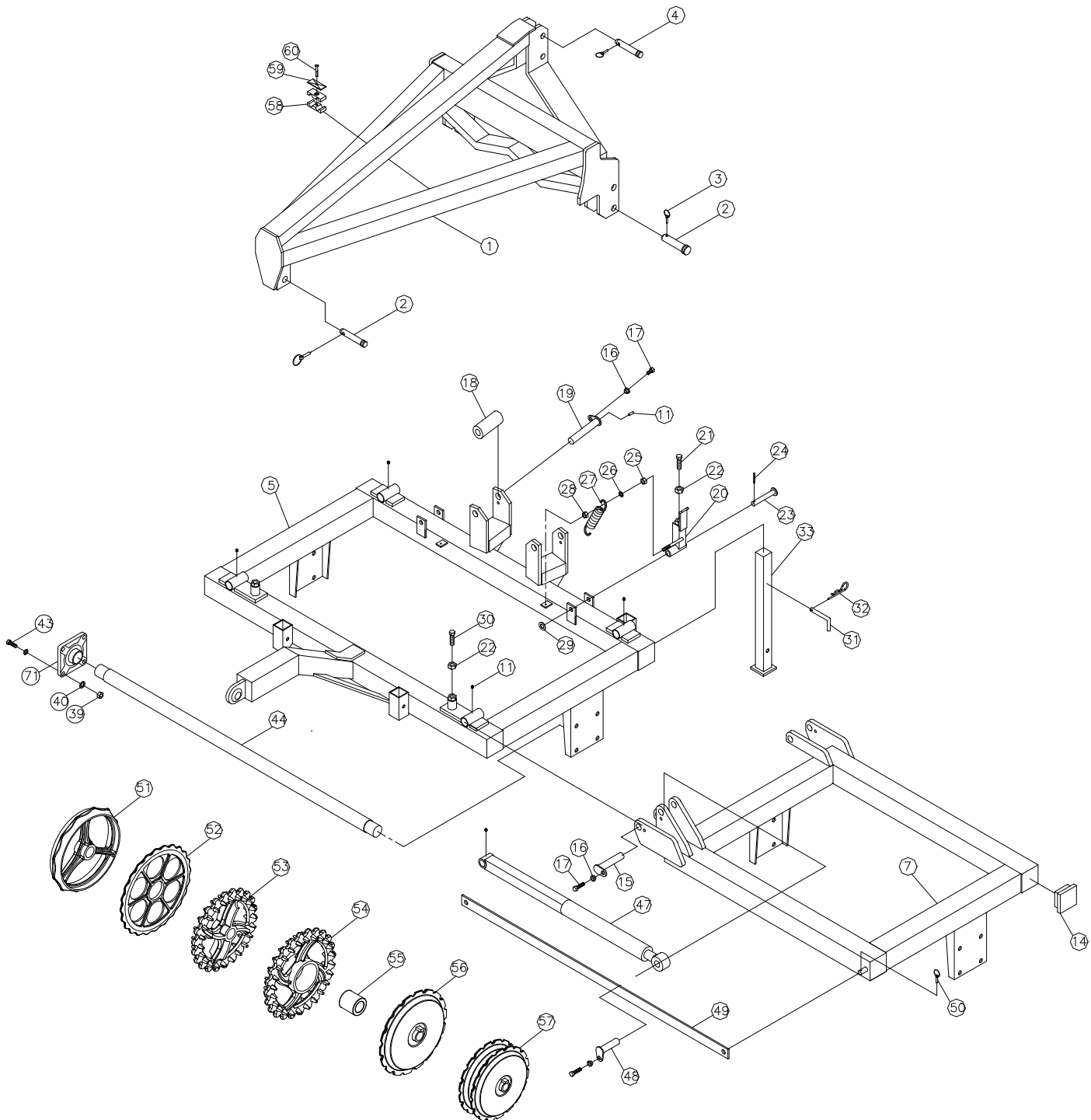
**1,5 – 3,0 m (starr)**



**4,0 m (starr)**

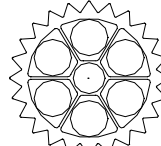
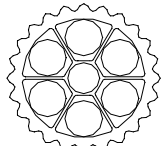


**Rahmen 4,0 – 6,0 m (hydr.)**



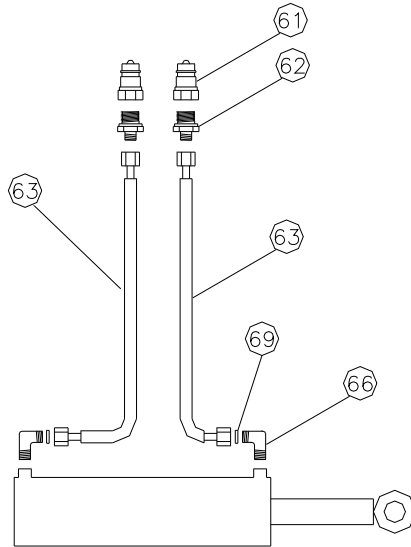
**Glattring (schonend)    Zackenring (schonend)**

**Zackenring (aggressiv)    Glattring (aggressiv)**

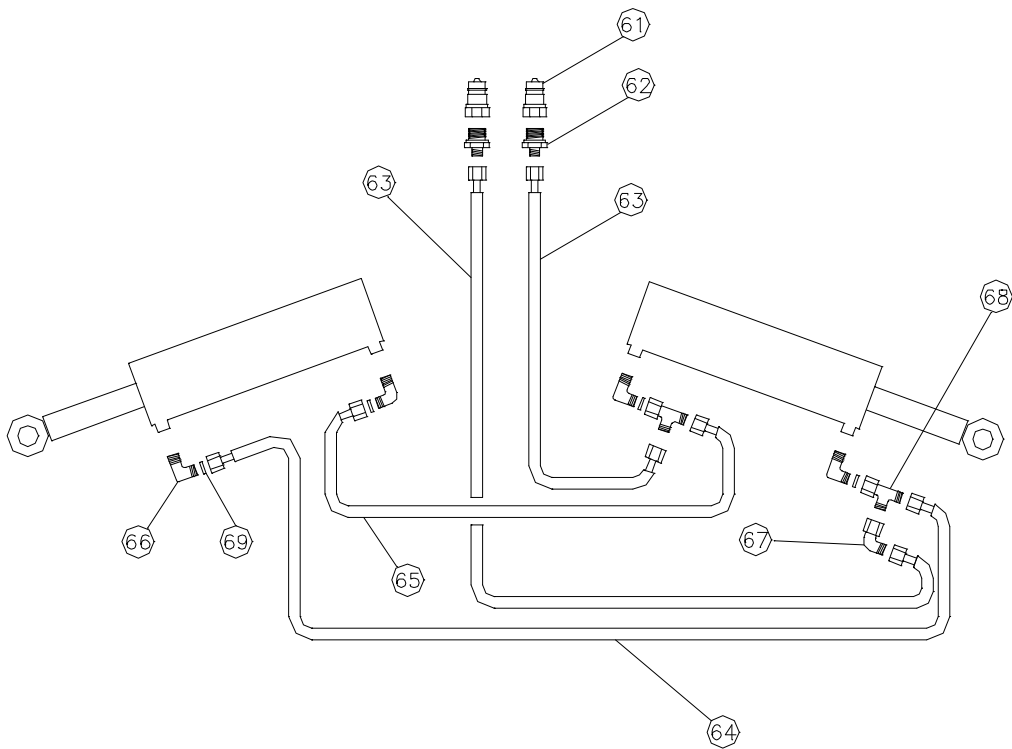


**Hydraulik**

**4,0 m (hydraulisch)**



**6,0 m (hydraulisch)**





Pos.	Warennummer	Bezeichnung	1,5m	2,6m	3,0m	4,0m	4,0m (hydr.)	6,0m (hydr.)
1	671100400	Frontlenkbock	1	1	1			
1	671100200	Frontlenkbock				1		
1	671151410	Frontlenkbock					1	
1	670473000	Frontlenkbock						1
2	69528096J	Nagel Ø28 L=96	2	2	2	3	3	3
3	690134004	Klappsplint Ø10	4	4	4	4	4	4
4	69525097J	Nagel für Oberlenker Ø25 L=97	1	1	1	1	1	1
5	630440200	Rahmen	1	1	1			
5	630460200	Rahmen				1		
5	630451000	Mittelsegment					1	
5	630471000	Mittelsegment						1
6	630580100	Doppelrahmen	1	1	1			
6	630590100	Doppelrahmen				1		
7	630452000	Seitensegment (r)					1	
7	630452010	Seitensegment (l)					1	
7	630472000	Seitensegment (r)						1
7	630472010	Seitensegment (l)						1
8	630440201	Sperrstange	1	1	1	1		
9	690134003	Klappsplint Ø8	2	2	2	2		
10	690130163	Spannstift Ø8x50	2	2	2	2		
11	690136029	Schmiernippel M8	2	2	2	2	6	6
12	630440300	Tragrolle Ø63/Ø40 L=131 mm	2	2	2	2		
13	690137911	Stützscheibe Ø50/Ø40x2,5mm DIN 988	2	2	2	2		
14	690109204	Plastpfropfen 100x100					4	
15	69530145G	Nagel Ø30 L=145					4	4
16	630532600	Verschlußbuchse für Nagelkopf					8	10
17	690101101	Schraube M12x25					8	10
18	671000100	Tragrolle f/Rollenkonsole					2	2
19	69530175I	Nagel Ø30 L=175					2	2
20	671151300	Transportverriegelung (r)					1	1

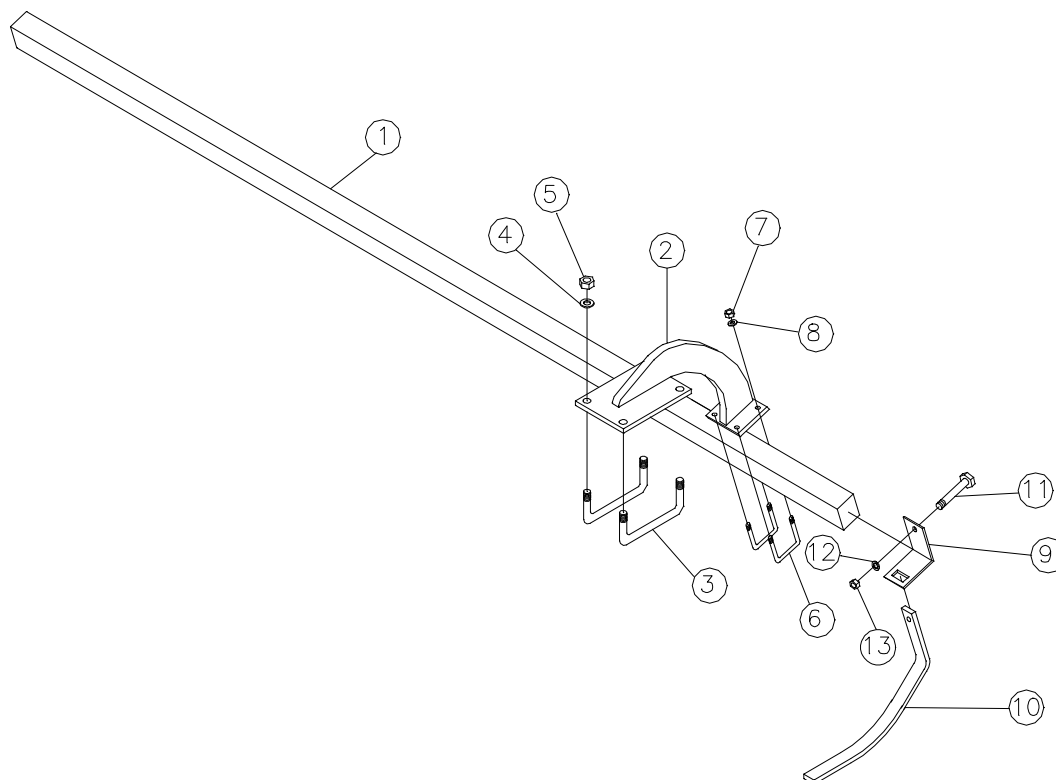
Pos.	Warennummer	Bezeichnung	1,5m	2,6m	3,0m	4,0m	4,0m (hydr.)	6,0m (hydr.)
20	671151301	Transportverriegelung (l)					1	1
21	690101164	Schraube M20x60 (Gewindestift)					2	2
22	690112009	Mutter M20 (Gegenmutter)					4	4
23	69520118F	Nagel Ø20 L=118					2	2
24	690132037	Splint Ø5x40					2	2
25	690112006	Mutter M12					2	2
26	690117014	Facettenscheibe Ø12					2	2
27	690139002	Zugfeder 3,5x30x160					2	2
28	690113006	Selbstsichernde Mutter M12					2	2
29	690117005	Facettenscheibe Ø20					2	2
30	690103146	Schraube M20x55 (Gewindestift)					2	2
31	69516094A	Nagel Ø16 L=94	1	1	1	1	3	3
32	690133005	Federsplint Ø4	1	1	1	1	3	3
33	634400610	Stützbein (18'' Cambridge)	1	1	1	1		
33	634400620	Stützbein (21'' Cambridge)	1	1	1	1		
33	634400630	Stützbein (24'' Cambridge und V-Profilring)	1	1	1	1		
33	634400650	Stützbein (Crosskillring)	1	1	1	1		
33	630471100	Stützbein (18'' Cambridge)					3	3
33	671000300	Stützbein (Crosskillring, V-Profilring und 21'' und 24'' Cambridge)					3	3
34	630401000	Endplatte (r)	1			2		
35	630401100	Endplatte m/Stützbeinbeschlag (l)	1					
36	630401020	Lagerbock (r)		1	1	1		
37	630401010	Lagerbock m/Stützbeinbeschlag (l)		1	1	1		
38	690110102	U-Bügel M16x80x160x80	4	4	4	8		
39	690113008	Selbstsichernde Mutter M16	12	12	12	24	12	12
40	690117013	Facettenscheibe Ø16	16	16	16	32	24	24
41	690140080	Lager UCFL 209 (Ø45)	2			2		
42	690140803	Lager UCP 212 (Ø60)		2	2	2		

Pos.	Warennummer	Bezeichnung	1,5m	2,6m	3,0m	4,0m	4,0m (hydr.)	6,0m (hydr.)
	690136001	Schmiernippel M6 (für Pos. 41)	2			2		
	690136029	Schmiernippel M8 (für Pos. 42)		2	2	2		
43	690103127	Schraube M16x50 (Gewindestift)	4	4	4	8	12	12
44	678621730	Achse 1730mm (Ø60)	1					
44	678612640	Achse 2640mm (Ø60) (Crosskillring)		1				
44	678612660	Achse 2660mm (Ø60) (Cambridgering)		1				
44	678613050	Achse 3050mm (Ø60) (Crosskillring)			1			
44	678613080	Achse 3080mm (Ø60) (Cambridgering)			1			
44	678624170	Achse 4170mm (Ø60)				1		
44	678631725	Achse 1725mm (Ø60) (Mittelsegment)					1	
44	678631200	Achse 1200mm (Ø60) (Seitensegment)					2	
44	678631996	Achse 1996mm (Ø60) (Mittelsegment)						1
44	678632037	Achse 2037mm (Ø60) (Seitensegment)						2
45	671040400	Anschlagring m/Schraube 20 mm	2	2	2	2		
46	690600005	Distanzbuchse 5 mm Cambridgering 18"/21"/24"		4	4	4		
46	690600015	Distanzbuchse 15 mm V-Profilring		4	4	4		
46	690600025	Distanzbuchse 25 mm Crosskillring		2	2	2		
46	690600035	Distanzbuchse 35 mm Crosskillring		2		2		
46	690600040	Distanzbuchse 40 mm Crosskillring			2			
47	630450400	Zylinder 70/40x500 (verlängert)					1	
47	690200301	Zylinder 80/40x400 (r)						1
47	690200300	Zylinder 80/40x400 (l)						1
47a	690136001	Schmiernippel M6					1	4
47a	690136029	Schmiernippel M8					1	
47b	690200062	Kolbenstange 70/40x500					1	

Pos.	Warennummer	Bezeichnung	1,5m	2,6m	3,0m	4,0m	4,0m (hydr.)	6,0m (hydr.)
47b	690200047	Kolbenstange 80/40x400						2
47c	690200061	Zylinderrohr 70/40x500					1	
47c	690200049	Zylinderrohr 80/40x400						2
47d	690200063	Kolben 70/40					1	
47d	690200133	Kolben 80/40						2
47e	690200067	Führungsbuchse 70/40					1	
47e	690200136	Führungsbuchse 80/40						2
47f	690200068	Dichtungssatz 70/40					1	
47f	690200138	Dichtungssatz 80/40						2
48	69430107G	Nagel Ø30 L=107					2	
48	69430145G	Nagel Ø30 L=145						4
49	671150002	Sperrstange					1	
49	670472001	Sperrstange						1
50	690134001	Klappsplint Ø4,5					2	2
51	690150039	Cambridge Glattring 18" (Ø60) (schonend)			29			
52	690150040	Cambridge Zackenring 18" (Ø60) (schonend)			26			
51	690150030	Cambridge Glattring 21" (Ø60) (schonend)	15	25	29	39	38	59
52	690150032	Cambridge Zackenring 21" (Ø60) (schonend)	14	22	26	36	35	56
51	690150024	Cambridge Glattring 21" (Ø60) (aggressiv)	15	25	29	39	38	59
52	690150025	Cambridge Zackenring 21" (Ø60) (aggressiv)	14	22	26	36	35	56
51	690150045	Cambridge Glattring 24" (Ø60) (schonend)	15	25	29	39	38	
52	690150046	Cambridge Zackenring 24" (Ø60) (schonend)	14	22	26	36	35	
51	690150027	Cambridge Glattring 24" (Ø60) (aggressiv)	15	25	29	39	38	

Pos.	Warennummer	Bezeichnung	1,5m	2,6m	3,0m	4,0m	4,0m (hydr.)	6,0m (hydr.)
52	690150026	Cambridge Zackenring 24" (Ø60) (aggressiv)	14	22	26	36	35	
53	690150034	Crosskillring 485mm (Ø60)	8	14	15	20	18	27
54	690150011	Crosskillring (los) 530mm (Ø60)	7	11	12	17	17	26
55	690150035	Nabe f/losen Crosskillring (Ø60)	7	11	12	17	17	26
56	690150036	V-Profilring single (Ø60)	9	11	15	21	28	45
57	690150044	V-Profilring, twin (Ø60)	2	4	4	4		
58	690210210	Rohrträger doppelt Ø14/Ø14					4	4
59	690210211	Oberblech f/dop. Rohrträger					2	2
60	690103054	Schraube M8x40					2	2
61	690203001	Schnellkupplung ½" E402, Stecker					2	2
62	690203003	Fitting, gerade 10-1/2" BSP					2	2
63	690201033	Hydraulikschlauch 2500 mm ¼" st/st					2	2
64	690201055	Hydraulikschlauch. 1010 mm ¼" st/st						1
65	690201051	Hydraulikschlauch 250 mm ¼" st/st						1
66	690203006	Fitting, Winkel 10-3/8" BSP					2	4
67	690203016	Fitting Winkel 10mm, vormontiert m/O-Ring						1
68	690203120	Fitting T10L, vormontiert m/O-Ring						2
69	690207901	Abdrosselung 1mm					2	4
70	69525077J	Nagel Ø25 L=77	1	1	1			
71	690140813	Lager UCF 211					6	6
	690136029	Schmiernippel M8 (für Pos. 71)					6	6

### Abstreifer (V-Profilringe)

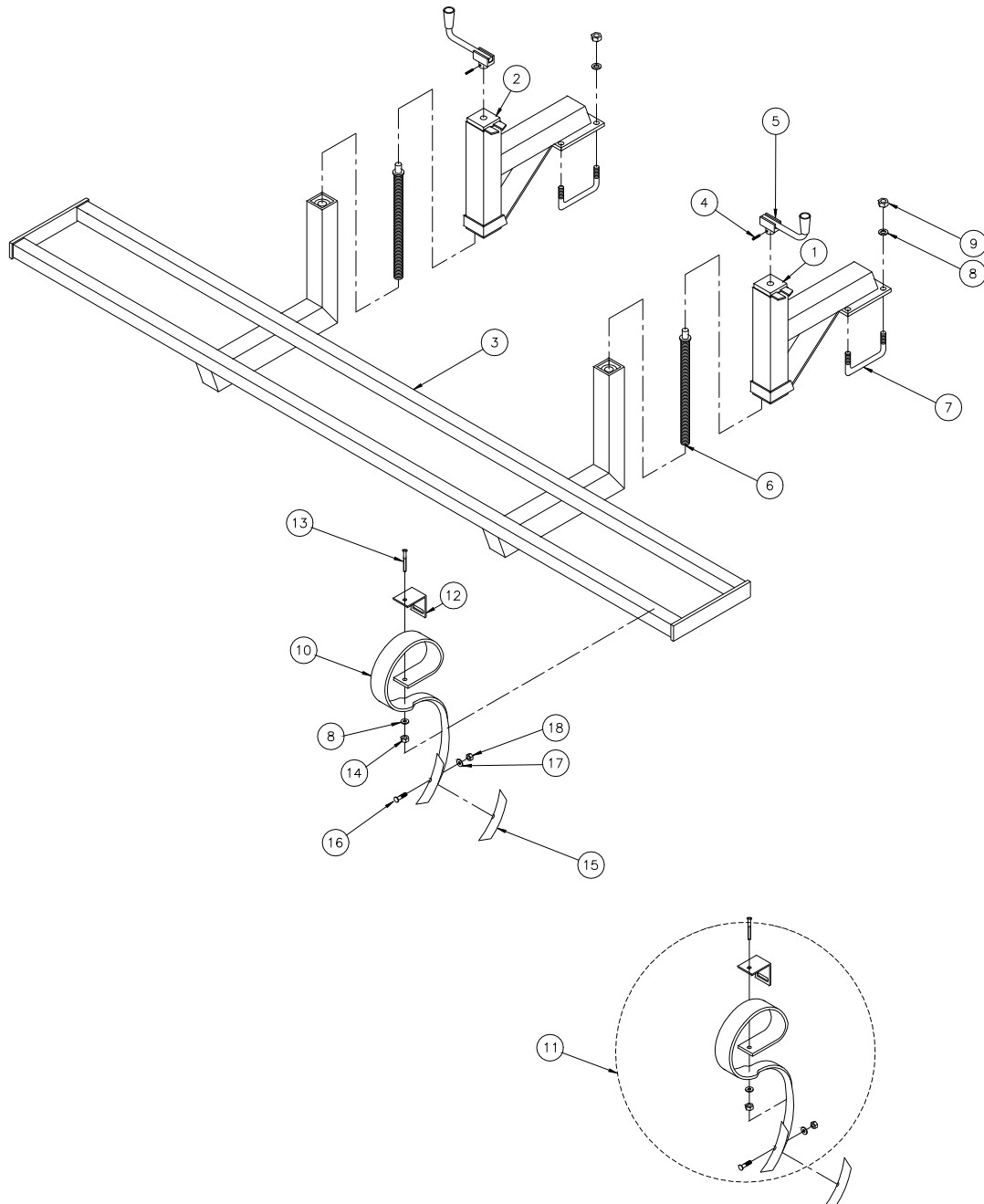


Pos.	Warennummer	Bezeichnung	1,5m	2,6m	3,0m	4,0m	4,0m (hydr.)	6,0m (hydr.)
1	634400870	Abstreiferbalken 1,5 m	1					
1	634400871	Abstreiferbalken 2,6 m		1				
1	634400872	Abstreiferbalken 3,0 m			1			
1	634400873	Abstreiferbalken 4,0 m				1		
1	630458040	Abstreiferbalken 4,0 m (Mittelsegment)					1	
1	630458030	Abstreiferbalken 4,0 m (Seitensegment)					2	
1	630478040	Abstreiferbalken 6,0 m (Mittelsegment)						1
1	630478030	Abstreiferbalken 6,0 m (Seitensegment)						2
2	634400865	Halter f/Abstreiferbalken	2	2	2	2		
2	630458070	Halter f/Abstreiferbalken					6	6
3	690110102	U-Bügel M16x80x160x80	4	4	4	4		
3	690110101	U-Bügel M16x100x100x100					12	12

Pos.	Warennummer	Bezeichnung	1,5m	2,6m	3,0m	4,0m	4,0m (hydr.)	6,0m (hydr.)
4	690117013	Facettenscheibe Ø16	8	8	8	8	24	24
5	690113008	Selbstsichernde Mutter M16	8	8	8	8	24	24
6	690110020	U-Bügel M10x70x70x70	4	4	4	4	12	12
7	690113005	Selbstsichernde Mutter M10	8	8	8	8	24	24
8	690117012	Facettenscheibe Ø10	8	8	8	8	24	24
9	690152030	Halter	12	16	20	26	27	44
10	630938525	Abstreifer f/V-Profilring (lang)	12	16	20	26	27	44
11	690103098	Schraube M12x110	12	16	20	26	27	44
12	690117014	Facettenscheibe Ø12	12	16	20	26	27	44
13	690113006	Selbstsichernde Mutter M12	12	16	20	26	27	44

## Ersatzteilliste- Zusatzausrüstung

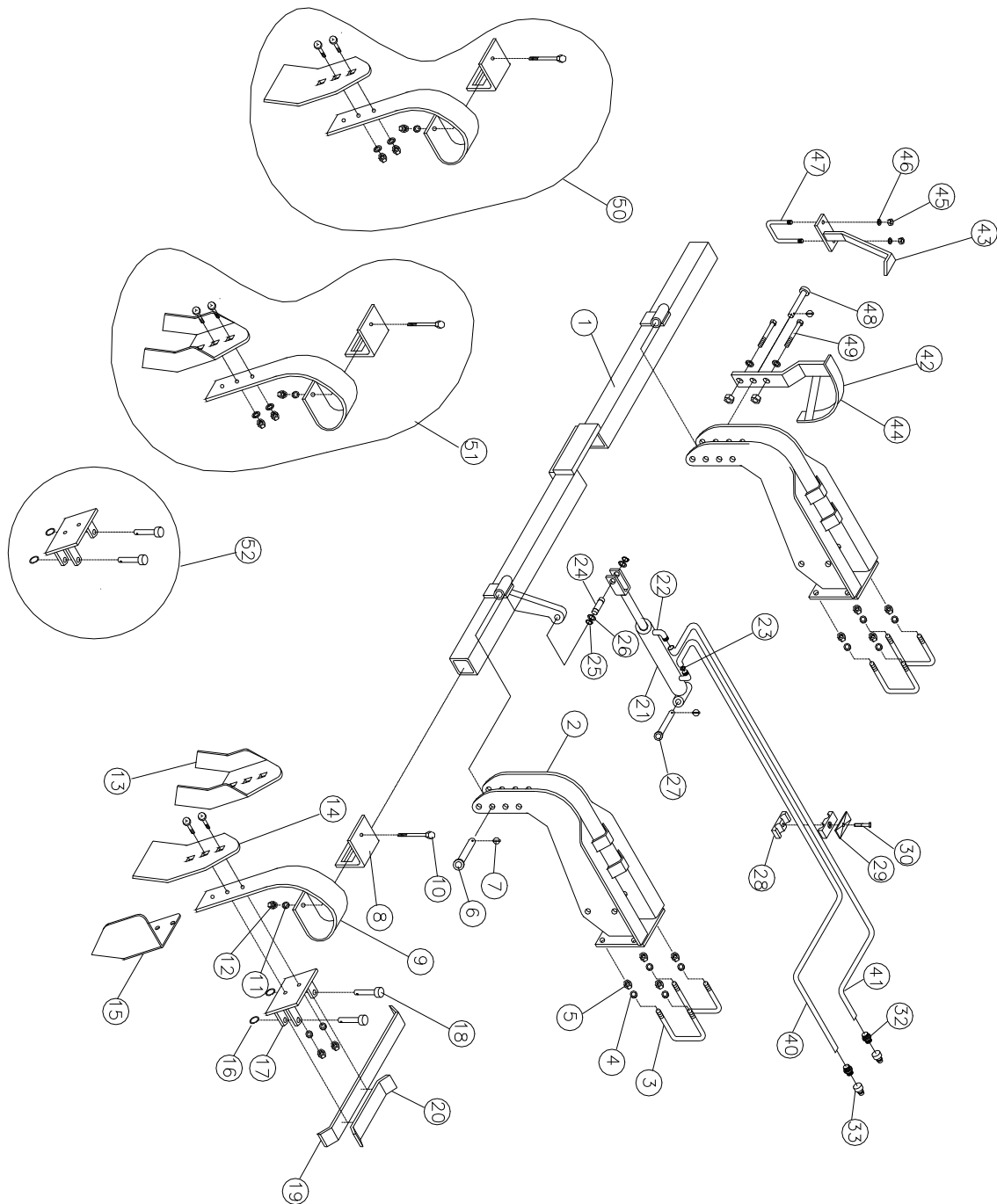
### Front-Egge



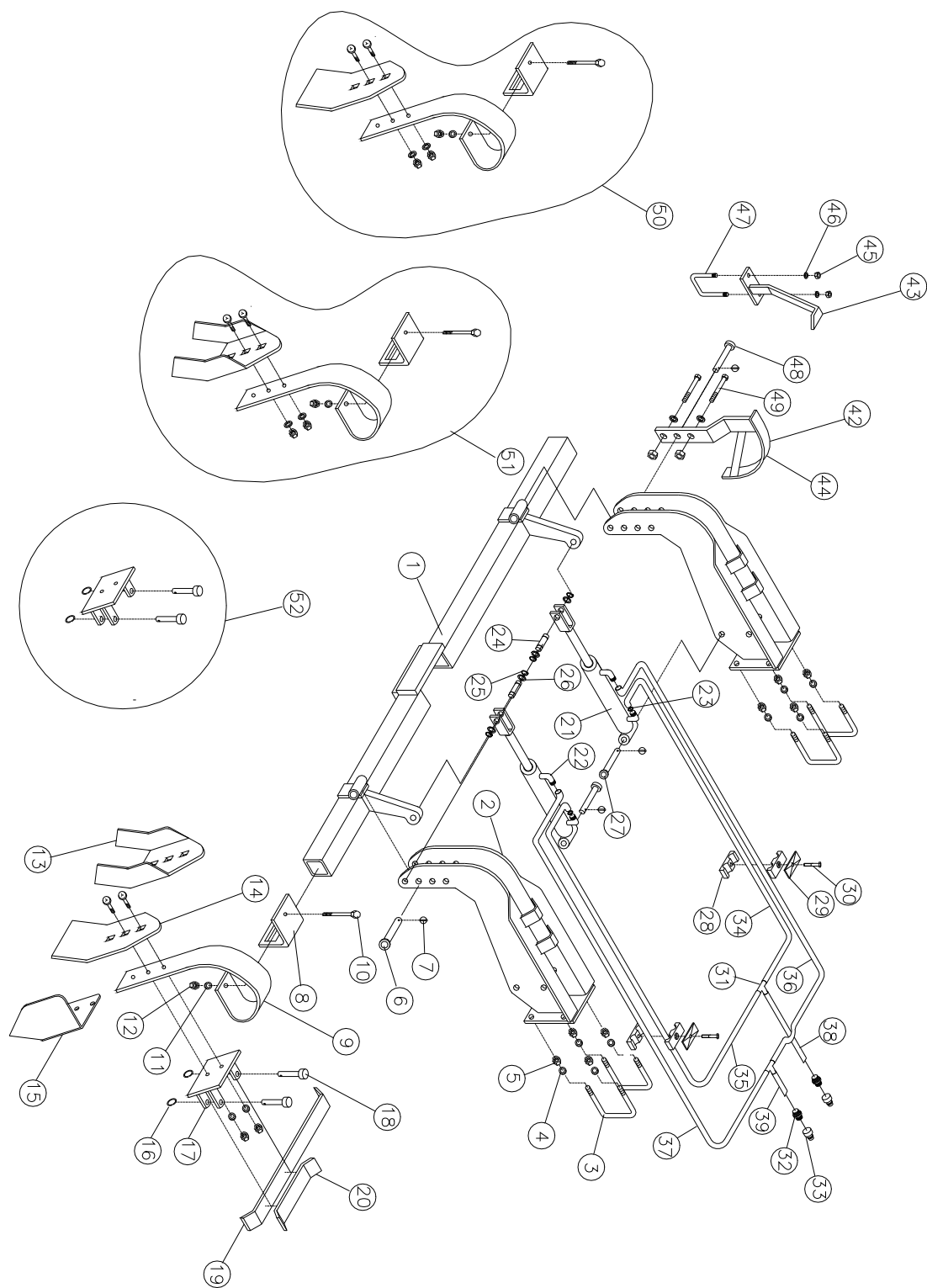


Pos.	Warennummer	Bezeichnung	2,6m	3,0m	4,0m	4,0m (hydr.)	6,0m (hydr.)
1	631300100	Spindelkonsole, links	1	1	1	3	3
2	631300200	Spindelkonsole, rechts	1	1	1	3	3
3	631305100	Rahmen 2,6 m	1				
3	631315100	Rahmen 3,0 m		1			
3	631325100	Rahmen 4,0 m			1		
3	631345100	Mittelsegment 4,0 m hydr.				1	
3	631335100	Mittelsegment 6,0 m hydr.					1
3	631345101	Seitensegment 4,0 m hydr. (rechts)				1	
3	631345102	Seitensegment 4,0 m hydr. (links)				1	
3	631335101	Seitensegment 6,0 m hydr. (rechts)					1
3	631335102	Seitensegment 6,0 m hydr. (links)					1
4	690130158	Spannstift Ø8x30	2	2	2	6	6
5	690304102	Handkurbel	2	2	2	6	6
6	690304101	Spindel, TR28x5 L = 410 mm	2	2	2	6	6
7	690110102	U-Bügel M16x80x160x80	4	4	4	12	12
8	690117013	Facettenscheibe Ø16	23	25	31	47	59
9	690113008	Selbstsichernde Mutter M16	8	8	8	24	24
10	690152024	Zinke m/Spitze 45x12 mm	15	17	23	23	35
11	690152031	Zinke m/Spitze 45x12 mm (komplett)					
12	690152026	Halter f/Zinke 45x12 mm	15	17	23	23	35
13	690103089	Schraube M12x80	15	17	23	23	35
14	690113006	Selbstsichernde Mutter M12	15	17	23	23	35
15	690152025	Spitze f/Zinke 45x12mm	15	17	23	23	35
16	690109102	Bolzen M10x45	15	17	23	23	35
17	690117012	Facettenscheibe Ø10	15	17	23	23	35
18	690113005	Selbstsichernde Mutter M10	15	17	23	23	35

**Spring-Board 2,6 m und 3,0 m (starr)**



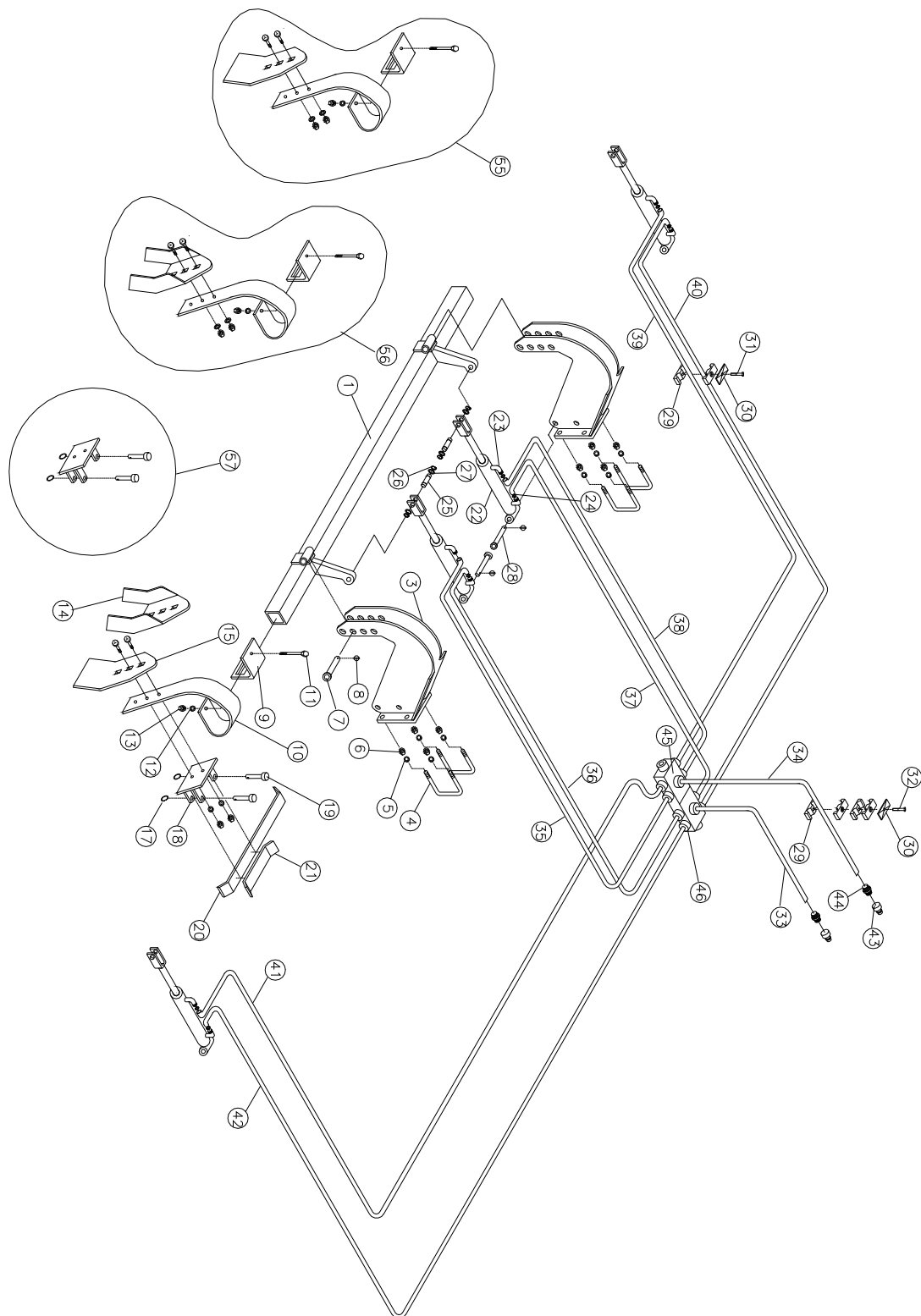
**Spring-Board 4,0 m (starr)**



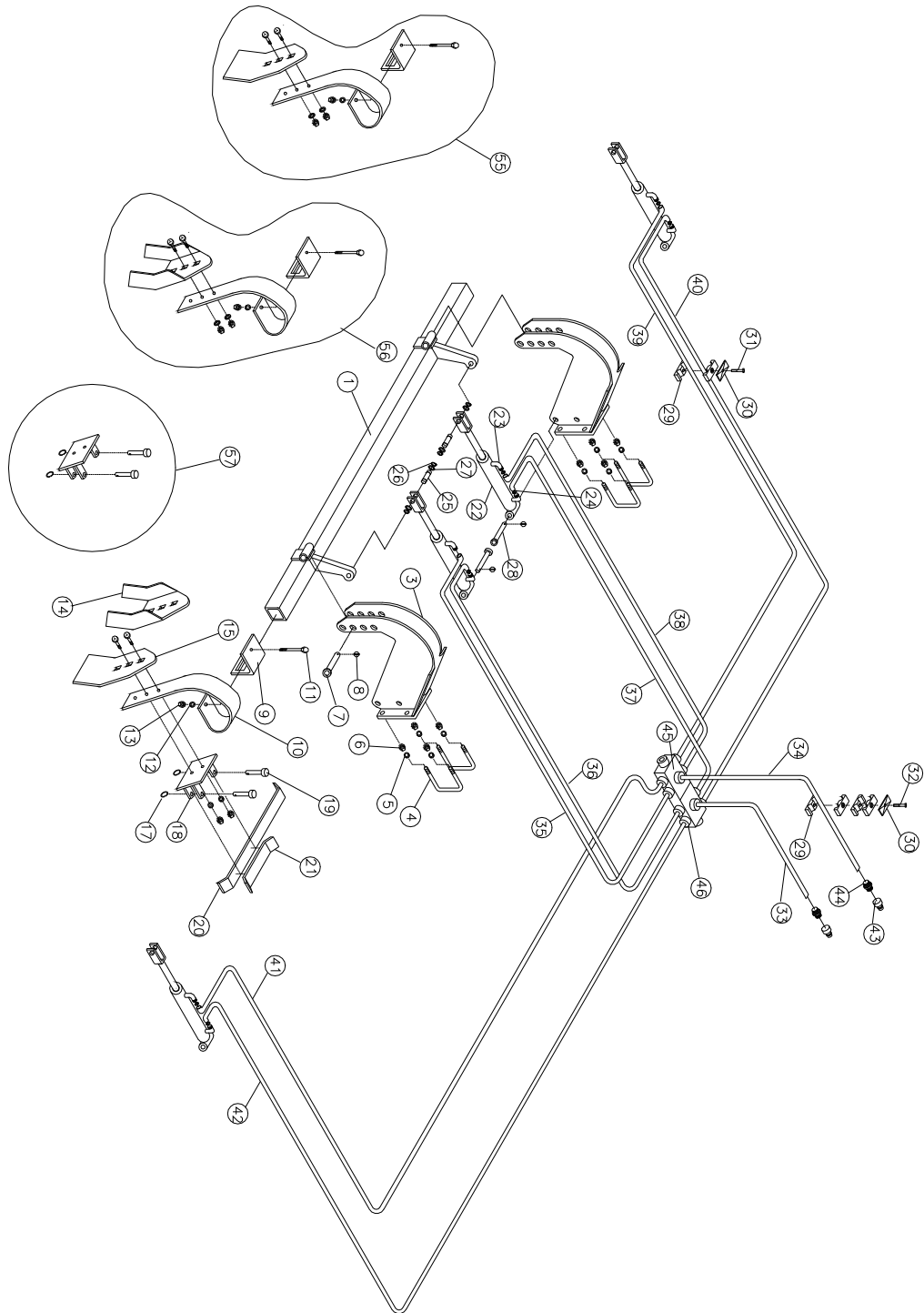
Pos.	Warennummer	Bezeichnung	2,6 m	3,0 m	4,0 m
1	633230260	Balken	1	0	0
1	633240300	Balken	0	1	0
1	633260400	Balken	0	0	1
2	633244500	Horn	2	2	2
3	690110402	U-Bügel M16x160x80x160	4	4	4
4	690117013	Facettenscheibe Ø16	8	8	8
5	690113008	Selbstsichernde Mutter M16	8	8	8
6	69525087F	Nagel Ø25 L = 87	1	1	1
7	690134001	Klappsplint Ø4,5	3	3	4
8	633052200	Halter f/Zinke	10	12	16
9	633052050	Zinke (10x80)	10	12	16
9a	633052000	Zinke komplett	10	12	16
10	690103098	Schraube M12x110 10.9	10	12	16
11	690117014	Facettenscheibe Ø12	10	12	16
12	690113006	Selbstsichernde Mutter M12	10	12	16
13	633052150	Krustenbrecherschar einschl. Schrauben	10	12	16
14	633052100	Zinkenspitze (8x150) einschl. Schrauben	10	12	16
15	633052250	Kantenausrüstung (l)	1	1	1
15	633052255	Kantenausrüstung (r)	1	1	1
16	690134000	Sicherungsring Ø30x3	20	24	32
17	633055500	Zinkenhalter f/Querverriegelung	10	12	16
18	69512040K	Nagel Ø12,5x40	20	24	32
19	633055710	Sperrstange f/Querverriegelung (lang)	9	11	15
20	633055700	Sperrstange f/Querverriegelung (kurz)	2	2	2
21	690200160	Zylinder 50/30x155	1	1	2
22	690203006	Fitting, Winkel 10-3/8" BSP	2	2	4
23	690207901	Abdrosselung 1mm	1	1	2
24	69520046D	Nagel Ø20 L = 46	1	1	2
25	691372020	Seeger-Ring Ø20	2	2	4
26	690115010	Unterlegscheibe Ø20/Ø28x1mm	2	2	4
27	69520087F	Nagel Ø20 L = 87	1	1	2
28	690210210	Rohrträger doppelt Ø14/Ø14	2	2	6
29	690210211	Oberblech f/dop. Rohrträger	1	1	3

Pos.	Warennummer	Bezeichnung	2,6 m	3,0 m	4,0 m
30	690103054	Schraube M8x40	1	1	3
31	690203015	Fitting T10			2
32	690203003	Fitting, gerade 10-1/2" BSP	2	2	2
33	690203001	Schnellkupplung 1/2" E402, Stecker	2	2	2
34	690201053	Hydraulikschlauch 1260 mm 1/4" st/st (Einzel- und Doppelrahmen)			1
35	690201036	Hydraulikschlauch 1590 mm 1/4" st/st (Einzel- und Doppelrahmen)			1
36	690201053	Hydraulikschlauch 1260 mm 1/4" st/st (Einzel- und Doppelrahmen)			1
37	690201036	Hydraulikschlauch 1590 mm 1/4" st/st (Einzel- und Doppelrahmen)			1
38	690201020	Hydraulikschlauch 1625mm 1/4" st/st (Einzelrahmen)			1
38	690201033	Hydraulikschlauch 2500 mm 1/4" st/st (Doppelrahmen)			1
39	690201020	Hydraulikschlauch 1625 mm 1/4" st/st (Einzelrahmen)			1
39	690201033	Hydraulikschlauch 2500 mm 1/4" st/st (Doppelrahmen)			1
40	690201033	Hydraulikschlauch 2500 mm 1/4" st/st (Einzelrahmen)	1	1	
40	690201060	Hydraulikschlauch 3000 mm 1/4" st/st (Doppelrahmen)	1	1	
41	690201033	Hydraulikschlauch 2500 mm 1/4" st/st (Einzelrahmen)	1	1	
41	690201060	Hydraulikschlauch 3000 mm 1/4" st/st (Doppelrahmen)	1	1	
42	633151000	Skala f/Tiefenkontrolle	1	1	1
43	633152000	Zeiger f/Tiefenkontrolle	1	1	1
44	698500018	Aufkleber f/Skala f/Tiefenkontrolle	1	1	1
45	690113005	Selbstsichernde Mutter M10	4	4	4
46	690117012	Facettenscheibe Ø10	4	4	4
47	690110020	U-Bügel M10x70x70x70 mm	1	1	1
48	69525095F	Nagel Ø25 L=95	1	1	1
49	690101083	Schraube M10x35	2	2	2
50	633052000	Zinke m/flacher Zinkenspitze (komplett)			
51	633052025	Zinke m/Krustenbrecherscharen (komplett)			
52	633055510	Zinkenhalter f/Querverriegelung (komplett)			

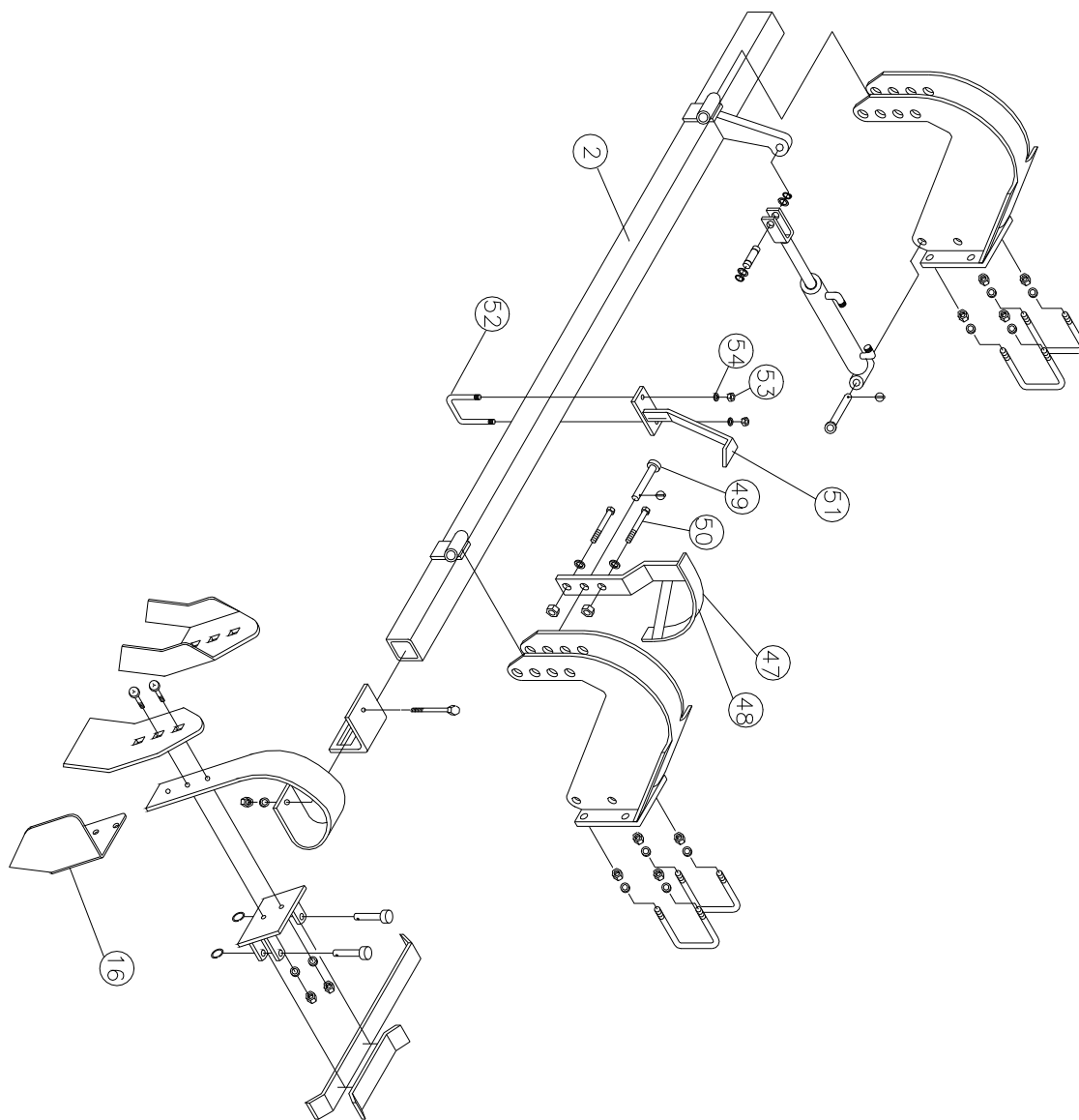
**Spring-Board Mittelsegment 4,0 m (hydraulisch)**



**Spring-Board Mittelsegment 6,0 m (hydraulisch)**



**Spring-Board Seitensegment 4,0 und 6,0 m (hydraulisch)**





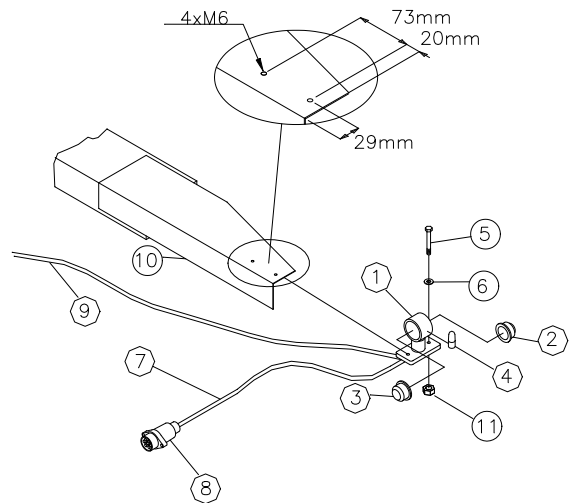
Pos.	Warennummer	Bezeichnung	4,0m	6,0m
1	671880400	Balken (Mitte)	1	
1	671900600	Balken (Mitte + linke Seite)		2
2	671880410	Balken (rechte Seite)	1	
2	671880420	Balken (linke Seite)	1	
2	671900610	Balken (rechte Seite)		1
3	671844500	Horn	6	6
4	690110101	U-Bügel M16x100x100x100	12	12
5	690117013	Facettenscheibe Ø16	24	24
6	690113008	Selbstsichernde Mutter M16	24	24
7	69525087F	Nagel Ø25 L=87	5	5
8	690134001	Klappsplint Ø4,5	10	9
9	633052200	Halter f/Zinke	16	24
10	633052050	Zinke (10x80)	16	24
10a	633052000	Zinke komplett	16	24
11	690103098	Schraube M12x110 10.9	16	24
12	690117014	Facettenscheibe Ø12	16	24
13	690113006	Selbstsichernde Mutter M12	16	24
14	633052150	Krustenbrecherschar einschl. Schrauben	16	24
15	633052100	Zinkenspitze (8x150) einschl. Schrauben	16	24
16	633052250	Kantenausrüstung (l)	1	1
16	633052255	Kantenausrüstung (r)	1	1
17	690134000	Sicherungsring Ø30x3	32	48
18	633055500	Zinkenhalter f/Querverriegelung	16	24
19	69512040K	Nagel Ø12,5x40	32	48
20	633055710	Sperrstange f/Querverriegelung (lang)	13	21
21	633055700	Sperrstange f/Querverriegelung (kurz)	6	6
22	690200160	Zylinder 50/30x155	4	3
23	690203006	Fitting, Winkel 10-3/8" BSP	8	6
24	690207901	Abdrosselung 1mm	4	3

Pos.	Warennummer	Bezeichnung	4,0m	6,0m
25	69520046D	Nagel Ø20 L=46	4	3
26	691372020	Seeger-Ring Ø20	8	6
27	690115010	Unterlegscheibe Ø20/Ø28x1mm	8	6
28	69520087F	Nagel Ø20 L=87	4	3
29	690210210	Rohrträger doppelt Ø14/Ø14	8	8
30	690210211	Oberblech f/dop. Rohrträger	3	3
31	690103054	Schraube M8x40	2	2
32	690103045	Schraube M8x65	1	1
33	690201033	Hydraulikschlauch 2500mm ¼" st/st	1	1
34	690201033	Hydraulikschlauch 2500mm ¼" st/st	1	1
35	690201015	Hydraulikschlauch 710mm ¼" st/st	1	1
36	690201015	Hydraulikschlauch 710mm ¼" st/st	1	1
37	690201015	Hydraulikschlauch 710mm ¼" st/st	1	
38	690201015	Hydraulikschlauch 710mm ¼" st/st	1	
39	690201018	Hydraulikschlauch 1460mm ¼" st/st	1	
39	690201020	Hydraulikschlauch 1625mm ¼" st/st		1
40	690201018	Hydraulikschlauch 1460mm ¼" st/st	1	
40	690201020	Hydraulikschlauch 1625mm ¼" st/st		1
41	690201018	Hydraulikschlauch 1460 mm ¼" st/st	1	
41	690201020	Hydraulikschlauch 1625mm ¼" st/st		1
42	690201018	Hydraulikschlauch 1460 mm ¼" st/st	1	
42	690201020	Hydraulikschlauch 1625mm ¼" st/st		1
43	690203001	Schnellkupplung ½" E402, Stecker	2	2
44	690203003	Fitting, gerade 10-½" BSP	2	2
45	660501440	Verbindungsblock 12x3/8 BSP	1	1
46	690203002	Fitting, gerade 10-3/8" BSP	10	8
47	633151000	Skala f/Tiefenkontrolle	1	1
48	698500018	Aufkleber f/Skala f/Tiefenkontrolle	1	1
49	69525095F	Nagel Ø25 L=95	1	1

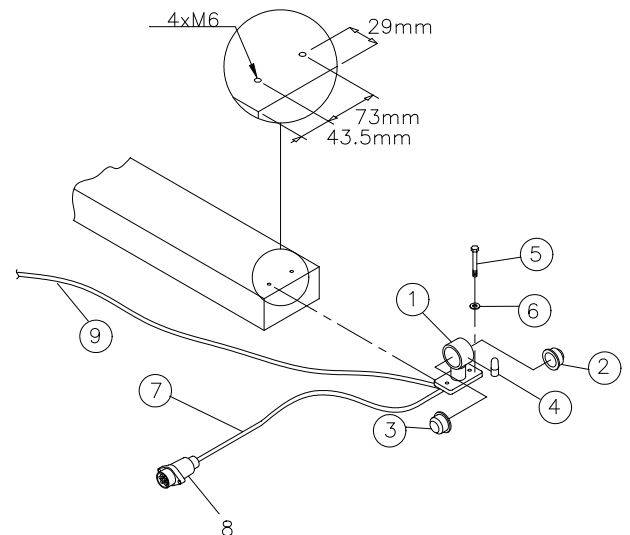
Pos.	Warennummer	Bezeichnung	4,0m	6,0m
50	690101083	Schraube M10x35	2	2
51	633152000	Zeiger f/Tiefenkontrolle	1	1
52	690110020	U-Bügel M10x70x70x70mm	1	1
53	690113005	Selbstsichernde Mutter M10	4	4
54	690117012	Facettenscheibe Ø10	4	4
55	633052000	Zinke m/flacher Zinkenspitze (komplett)		
56	633052025	Zinke m/Krustenbrecherschar (komplett)		
57	633055510	Zinkenhalter f/Querverriegelung (komplett)		

**Begrenzungsleuchten**

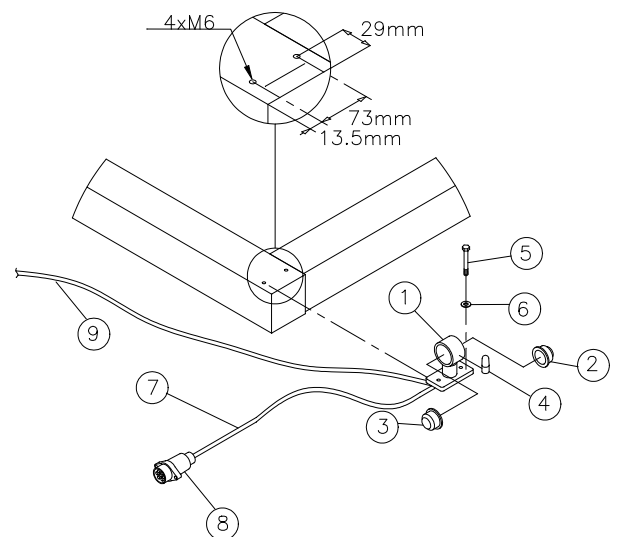
Plazierung von Begrenzungsleuchten  
am 1,5 m - 3,0 m (starr)



Plazierung von Begrenzungsleuchten am 4,0 (starr)

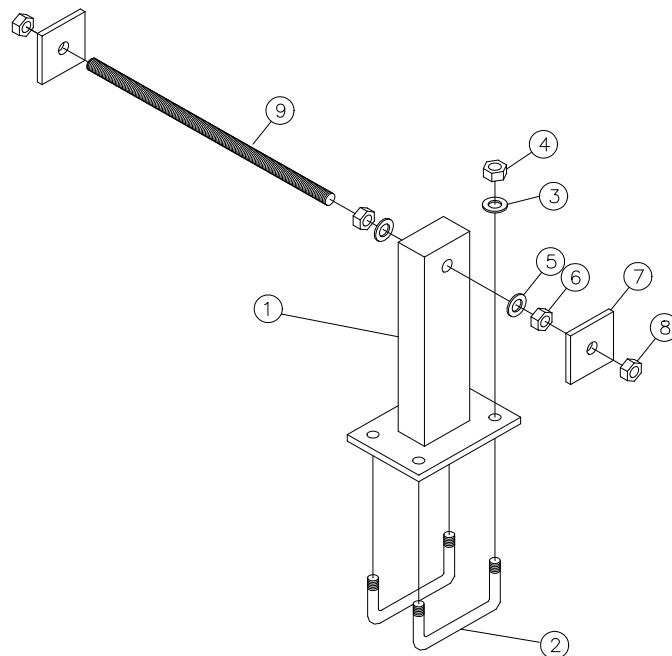


Plazierung von Begrenzungsleuchten  
am 4,0 m – 6,0 m (hydr.)



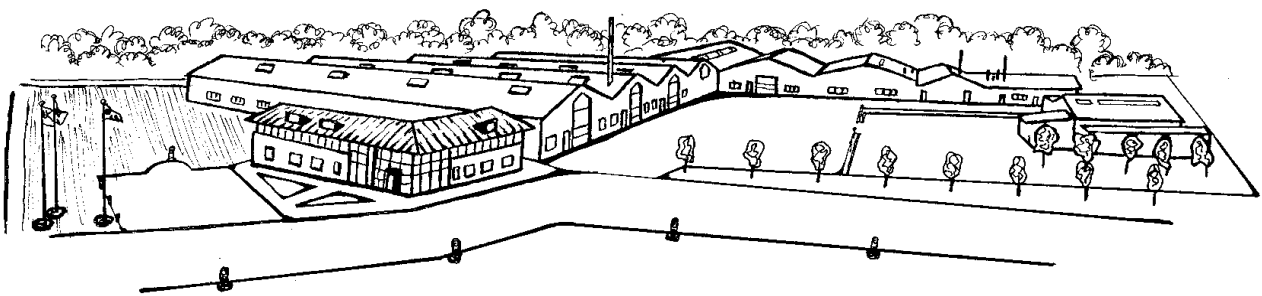
Pos.	Warennummer	Bezeichnung	1,5m	2,6m	3,0m	4,0m	4,0m (hydr.)	6,0m (hydr.)
1	690160058	Begrenzungsleuchten	2	2	2	2	2	2
2	690160065	Glas f/Begrenzungsleuchten (weiß)	2	2	2	2	2	2
3	690160066	Glas f/Begrenzungsleuchten (rot)	2	2	2	2	2	2
4	690160067	Glühbirne f/Begrenzungsleuchten 12V 10W – BA15s	2	2	2	2	2	2
5	690103025	Schraube M6x20	4	4	4	4	4	4
6	690117003	Facettenscheibe Ø6	4	4	4	4	4	4
7	690160080	Kabel 5 x 1 mm <sup>2</sup> L = 3200 mm	1	1	1			
7	690160080	Kabel 5 x 1 mm <sup>2</sup> L = 3500 mm				1		
7	690160080	Kabel 5 x 1 mm <sup>2</sup> L = 4500 mm					1	
7	690160080	Kabel 5 x 1 mm <sup>2</sup> L = 6500 mm						1
8	690160070	Stecker, sieben-polig DIN 72 577 – ISO 1724	1	1	1	1	1	1
9	690160080	Kabel 5 x 1 mm <sup>2</sup> L = 3200 mm	1	1	1			
9	690160080	Kabel 5 x 1 mm <sup>2</sup> L = 4200 mm				1		
9	690160080	Kabel 5 x 1 mm <sup>2</sup> L = 4500 mm					1	
9	690160080	Kabel 5 x 1 mm <sup>2</sup> L = 6500 mm						1
10	634400855	Platte f/Rückstrahler (l)	1	1				
10	634400856	Platte f/Rückstrahler (r)	1	1				
10	634400850	Platte f/Rückstrahler (l)			1			
10	634400851	Platte f/Rückstrahler (r)			1			
11	690113003	Selbstsichernde Mutter M6	4	4	4			

### Gewichtsträger



Pos.	Warennummer	Bezeichnung	Stck.
1	634400400	Ständer	2
2	690110102	U-Bügel M16x80x160x80	4
3	690117013	Facettenscheibe Ø16	8
4	690113008	Selbstsichernde Mutter M16	8
5	690117005	Facettenscheibe Ø20	4
6	690112009	Mutter M20 (Gegenmutter)	4
7	634400401	Spannbleck	4
8	690113009	Selbstsichernde Mutter M20	4
9	630400601	Gewndestange M20 L = 500 mm	2

## Notizen



**Fristlose Änderungen der Konstruktion vorbehalten.**